

# Dell Studio XPS™ 435MT Service-Handbuch

[Technische Übersicht](#)

[Vorbereitung](#)

[Entfernen und Wiederanbringen der Computerabdeckung](#)

[Entfernen und Wiederanbringen der Frontblende](#)

[Austauschen von Speichermodulen](#)

[Austauschen einer PCI-Express-Karte](#)

[Austauschen von Laufwerken](#)

[Entfernen und Wiederanbringen der vorderen E/A-Leiste](#)

[Austauschen der Lüfter](#)

[Austauschen des Prozessors](#)

[Austauschen der Systemplatine](#)

[Austauschen der Batterie](#)




[Austauschen des Netzteils](#)

[Entfernen und Einsetzen des Gummifußes](#)

[System-Setup](#)

---

## Anmerkungen, Vorsichtshinweise und Warnungen

-  **ANMERKUNG:** Eine ANMERKUNG macht auf wichtige Informationen aufmerksam, mit denen Sie den Computer besser einsetzen können.
-  **VORSICHT:** **VORSICHT weist auf mögliche Schäden an der Hardware oder auf möglichen Datenverlust hin und beschreibt Ihnen, wie Sie dieses Problem vermeiden können.**
-  **WARNUNG:** **Mit WARNUNG wird auf eine potenziell gefährliche Situation hingewiesen, die zu Sachschäden, Verletzungen oder zum Tod führen könnte.**

---

Informationen in diesem Dokument können sich ohne vorherige Ankündigung ändern.  
© 2008 Dell Inc. Alle Rechte vorbehalten.

Die Vervielfältigung oder Wiedergabe dieser Unterlagen in jeglicher Weise ohne schriftliche Genehmigung von Dell Inc. ist strengstens untersagt.

Verwendete Marken in diesem Text: *Dell*, das *DELL*-Logo und *Studio XPS* sind Marken von Dell Inc.; *Intel* ist eine eingetragene Marke und *SpeedStep* ist eine Marke der Intel Corporation in den USA und anderen Ländern; *Microsoft* und *Windows* sind entweder Marken oder eingetragene Marken der Microsoft Corporation in den USA und/oder anderen Ländern.

Alle anderen in dieser Dokumentation genannten Marken und Handelsbezeichnungen sind Eigentum der jeweiligen Hersteller und Firmen. Dell Inc. erhebt keinen Anspruch auf Marken und Handelsbezeichnungen mit Ausnahme der eigenen.

Model DCMMF

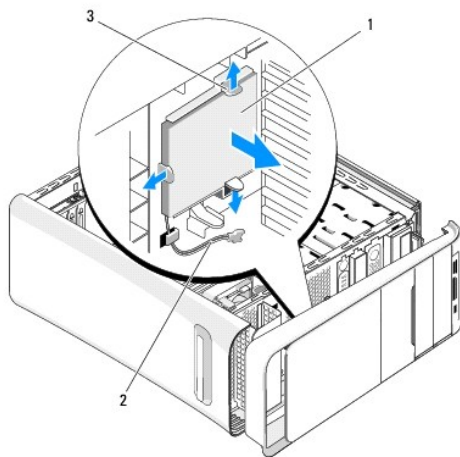
Oktober 2008 Rev. A00

## Austauschen der Emblem-Hintergrundbeleuchtung

Dell Studio XPS™ 435T/9000 Service-Handbuch

**⚠️ WARNUNG:** Bevor Sie Arbeiten im Inneren des Computers ausführen, lesen Sie zunächst die im Lieferumfang des Computers enthaltenen Sicherheitshinweise. Zusätzliche Informationen zur bestmöglichen Einhaltung der Sicherheitsrichtlinien finden Sie auf der Homepage zur Richtlinienkonformität unter [www.dell.com/regulatory\\_compliance](http://www.dell.com/regulatory_compliance).

1. Folgen Sie den Anweisungen unter [Vorbereitung](#).
2. Entfernen Sie die Computerabdeckung (siehe [Austauschen der Computerabdeckung](#)).
3. Entfernen Sie die Frontblende (siehe [Austauschen der Frontblende](#)).
4. Drücken Sie die Halterungen der Emblem-Hintergrundbeleuchtung zusammen und nehmen Sie sie von der Frontblende ab.



1	Emblem-Hintergrundbeleuchtung	2	Kabel der Emblem-Hintergrundbeleuchtung
3	Klammern (3)		

5. Um die Emblem-Hintergrundbeleuchtung wieder zu befestigen, richten Sie die Öffnungen in der Emblem-Hintergrundbeleuchtung an den Zapfen an der Frontblende aus.
6. Drücken Sie die Emblem-Hintergrundbeleuchtung nach unten bis sie einrastet.
7. Schließen Sie das Kabel der Emblem-Hintergrundbeleuchtung wieder an.
8. Bringen Sie die Frontblende wieder an (siehe [Austauschen der Frontblende](#)).
9. Bringen Sie die Computerabdeckung wieder an (siehe [Austauschen der Computerabdeckung](#)).

[Zurück zum Inhaltsverzeichnis](#)

## Vorbereitung

Dell Studio XPS™ 435MT Service-Handbuch

- [Technische Daten](#)
- [Empfohlene Werkzeuge](#)
- [Ausschalten des Computers](#)
- [Sicherheitshinweise](#)

Dieses Kapitel enthält Anweisungen für den Ein- und Ausbau von Komponenten auf Ihrem Computer. Wenn nicht anders angegeben, wird bei jedem Verfahren vorausgesetzt, dass folgende Bedingungen zutreffen:

- 1 Sie haben die Schritte unter [Ausschalten des Computers](#) und [Sicherheitshinweise](#) ausgeführt.
- 1 Sie haben die im Lieferumfang Ihres Computers enthaltenen Sicherheitsinformationen gelesen.
- 1 Eine Komponente kann ausgetauscht oder, wenn sie separat erworben wurde, eingesetzt werden, indem der Ausbau in umgekehrter Reihenfolge ausgeführt wird.

---

## Technische Daten

Informationen zu den technischen Daten Ihres Computers erhalten Sie im *Setup-Handbuch* im Lieferumfang Ihres Computers oder auf der Dell Support Website unter [support.dell.com](http://support.dell.com).

---

## Empfohlene Werkzeuge

Für die in diesem Dokument beschriebenen Verfahren sind ggf. die folgenden Werkzeuge erforderlich:

- 1 Kleiner Schlitzschraubenzieher
- 1 Kleiner Kreuzschlitzschraubenzieher
- 1 Kleiner Stift aus Kunststoff
- 1 Ausführbares Flash-BIOS-Update (siehe Dell Support-Website unter [support.dell.com](http://support.dell.com))

---

## Ausschalten des Computers

 **VORSICHT: Um Datenverlust zu vermeiden, speichern und schließen Sie alle geöffneten Dateien und beenden Sie alle aktiven Programme, bevor Sie den Computer ausschalten.**

1. Fahren Sie das Betriebssystem herunter.
2. Stellen Sie sicher, dass der Computer und alle angeschlossenen Geräte ausgeschaltet sind. Wenn der Computer und die angeschlossenen Geräte nicht automatisch beim Herunterfahren des Betriebssystems ausgeschaltet wurden, schalten Sie sie manuell aus, indem Sie den Betriebsschalter ungefähr vier Sekunden lang drücken.


---

## Sicherheitshinweise

Die folgenden Sicherheitshinweise schützen den Computer vor möglichen Schäden und dienen der persönlichen Sicherheit des Benutzers.

Bevor Sie Arbeiten im Innern des Computers ausführen, lesen Sie zunächst die im Lieferumfang des Computers enthaltenen Sicherheitshinweise. Zusätzliche Empfehlungen zur bestmöglichen Umsetzung der Sicherheitsrichtlinien finden Sie auf unserer Website zum Thema Sicherheitsbestimmungen unter [www.dell.com/regulatory\\_compliance](http://www.dell.com/regulatory_compliance).

 **VORSICHT: Reparaturen am Computer sollten nur von einem zertifizierten Servicetechniker durchgeführt werden. Schäden durch nicht von Dell™ genehmigte Wartungsversuche werden nicht durch die Garantie abgedeckt.**

 **VORSICHT: Ziehen Sie beim Trennen des Geräts nur am Stecker oder an der Zuglasche und nicht am Kabel selbst. Manche Kabel besitzen einen Stecker mit Sicherungsklammern. Wenn Sie ein solches Kabel abziehen, drücken Sie vor dem Herausziehen des Steckers die Sicherungsklammern nach innen. Halten Sie beim Trennen von Steckverbindungen die Anschlüsse gerade, um keine Stifte zu verbiegen. Achten Sie vor dem Anschließen eines Kabels darauf, dass die Stecker korrekt ausgerichtet und nicht verkantet aufgesetzt werden.**

 **VORSICHT: Um Schäden am Computer zu vermeiden, führen Sie folgende Schritte aus, bevor Sie mit den Arbeiten im Innern des Computers beginnen.**

1. Stellen Sie sicher, dass die Arbeitsoberfläche eben und sauber ist, damit die Computerabdeckung nicht zerkratzt wird.
2. Schalten Sie Ihren Computer aus (siehe [Ausschalten des Computers](#)).

**⚠ VORSICHT: Wenn Sie ein Netzkabel trennen, ziehen Sie es zuerst am Computer und dann am Netzwerkgerät ab.**

3. Trennen Sie alle Telefon- und Netzkabel vom Computer.
4. Trennen Sie den Computer sowie alle daran angeschlossenen Geräte vom Stromnetz.
5. Um die Systemplatine zu erden, halten Sie den Betriebsschalter gedrückt, während das System vom Netz getrennt ist.

**⚠ VORSICHT: Bevor Sie Komponenten im Innern des Computers berühren, müssen Sie sich erden. Berühren Sie dazu eine nicht lackierte Metalloberfläche, beispielsweise Metallteile an der Rückseite des Computers. Wiederholen Sie diese Erdung während der Arbeit am System regelmäßig, um statische Elektrizität abzuleiten, die interne Bauteile beschädigen könnte.**

---

[Zurück zum Inhaltsverzeichnis](#)

[Zurück zum Inhaltsverzeichnis](#)

## Austauschen einer PCI-Express-Karte

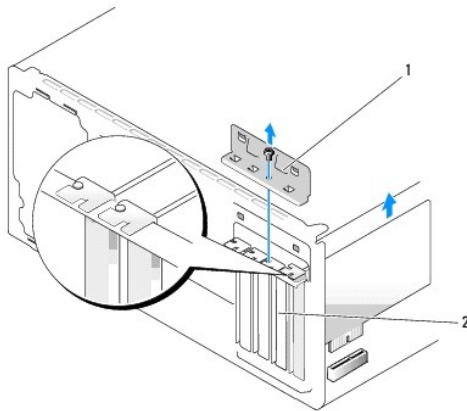
Dell Studio XPS™ 435MT Service-Handbuch

- [Entfernen einer PCI-Express-Karte](#)
- [Installieren einer PCI-Express-Karte](#)
- [Befestigen der Kartenhalteklammer](#)
- [Konfigurieren Ihres Computers nach Entfernen oder Installieren einer PCI-Express-Karte](#)

**⚠ WARNUNG:** Bevor Sie Arbeiten im Innern des Computers ausführen, lesen Sie zunächst die im Lieferumfang des Computers enthaltenen Sicherheitshinweise. Zusätzliche Empfehlungen zur bestmöglichen Umsetzung der Sicherheitsrichtlinien finden Sie auf unserer Website zum Thema Sicherheitsbestimmungen unter der Adresse [www.dell.com/regulatory\\_compliance](http://www.dell.com/regulatory_compliance).

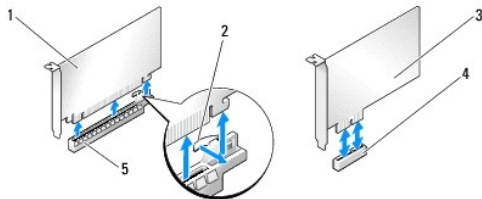
### Entfernen einer PCI-Express-Karte

1. Deinstallieren Sie Treiber und Software der PCI-Express-Karte aus dem Betriebssystem. Weitere Informationen finden Sie im *Setup-Handbuch*.
2. Befolgen Sie die Anweisungen unter [Vorbereitung](#).
3. Entfernen Sie die Computerabdeckung (siehe [Entfernen und Wiederanbringen der Computerabdeckung](#)).
4. Entfernen Sie die Schraube, die die Kartenhalteklammer sichert.
5. Nehmen Sie die Kartenhalteklammer ab und legen Sie sie an einen sicheren Platz.



1	Kartenhalteklammer	2	Abdeckblech
---	--------------------	---	-------------

6. Trennen Sie gegebenenfalls vorhandene Kabelverbindungen zur Karte.
7. Drücken Sie auf die Sicherungsklammer, fassen Sie die Karte an den oberen Ecken an und lösen Sie sie vorsichtig aus dem Anschluss.



1	PCI-Express x16-Karte	2	Sicherungsglasche
---	-----------------------	---	-------------------

3	PCI-Express x1-Karte	4	PCI-Express x1-Kartensteckplatz
5	PCI-Express x16-Kartensteckplatz		

8. Wenn sie eine bereits vorhandene Karte ersetzen wollen, gehen Sie zu [Schritt 6](#) von [Installieren einer PCI-Express-Karte](#).

**⚠ VORSICHT:** Das Anbringen eines Abdeckblechs über leeren Steckplatzöffnungen ist erforderlich, um die FCC-Bestimmungen einzuhalten. Außerdem wird durch ein solches Blech das Eindringen von Staub und Schmutz in den Computer verhindert.

9. Setzen Sie ein Abdeckblech in die leere Steckplatzöffnung ein.
10. Setzen Sie die Kartenhalteklammer wieder ein (siehe [Befestigen der Kartenhalteklammer](#)).
11. Setzen Sie die Computerabdeckung wieder auf (siehe [Entfernen und Wiederanbringen der Computerabdeckung](#)).
12. Schließen Sie den Computer und die zugehörigen Geräte an Steckdosen an und schalten Sie sie ein.
13. Um den Entfernungsvorgang abzuschließen, sehen Sie unter [Konfigurieren Ihres Computers nach Entfernen oder Installieren einer PCI-Express-Karte](#) nach.

## Installieren einer PCI-Express-Karte

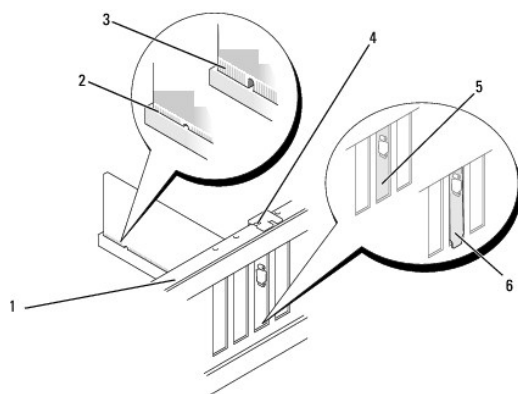
1. Befolgen Sie die Anweisungen unter [Vorbereitung](#).
2. Entfernen Sie die Computerabdeckung (siehe [Entfernen und Wiederanbringen der Computerabdeckung](#)).
3. Entfernen Sie die Schraube, die die Kartenhalteklammer sichert.
4. Nehmen Sie die Kartenhalteklammer ab und legen Sie sie an einen sicheren Platz.
5. Entfernen Sie das Abdeckblech, um einen Kartensteckplatz zu erhalten.
6. Bereiten Sie die Karte für die Installation vor.

Anweisungen für die Konfiguration, Anpassung und Erstellung interner Anschlüsse auf der Karte finden Sie in der Dokumentation aus dem Lieferumfang der Karte.

7. Richten Sie die Karte dem Anschluss entsprechend aus.

**🔍 ANMERKUNG:** Wenn Sie eine PCI-Express-Karte in einen x16-Anschluss stecken, stellen Sie sicher, dass die Sicherungslasche und der Sicherungsschlitz richtig ineinanderpassen.

8. Setzen Sie die Karte in den Anschluss und drücken Sie sie fest nach unten. Stellen Sie sicher, dass die Karte fest im Steckplatz sitzt.



1	Führungslasche	2	Vollständig eingesetzte Karte
3	Nicht vollständig eingesetzte	4	Führungslasche

	Karte		
5	Halterung im Steckplatz	6	Halterung steckt außerhalb der Steckplatzöffnung

9. Setzen Sie die Kartenhalterklammer wieder ein (siehe [Befestigen der Kartenhalterklammer](#)).

**⚠ VORSICHT:** Führen Sie die Kartenkabel nicht über oder hinter den Karten entlang. Andernfalls lässt sich möglicherweise die Computerabdeckung nicht mehr richtig schließen oder das System wird beschädigt.

10. Schließen Sie die entsprechenden Kabel an die Karte an.

Die Kabelverbindungen sind in der Kartendokumentation beschrieben.

11. Setzen Sie die Computerabdeckung wieder auf (siehe [Entfernen und Wiederanbringen der Computerabdeckung](#)).

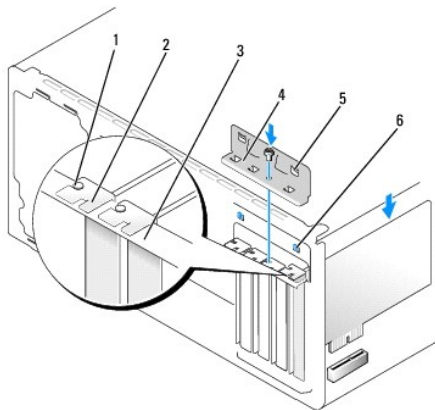
12. Schließen Sie den Computer und die zugehörigen Geräte an Steckdosen an und schalten Sie sie ein.

13. Um die Installation abzuschließen, lesen Sie unter [Konfigurieren Ihres Computers nach Entfernen oder Installieren einer PCI-Express-Karte](#) nach.

## Befestigen der Kartenhalterklammer

Setzen Sie die Schraube auf der Kartenhalterklammer wieder ein und stellen Sie Folgendes sicher:

- 1 Die Kerbe auf der Oberseite der Karte oder des Abdeckblechs passt um die Ausrichtungsführung.
- 1 Die Oberseiten aller Karten und Abdeckbleche sind bündig mit der Ausrichtungsleiste.
- 1 Die Führungsklammern sind an den Führungskerben ausgerichtet.



1	Ausrichtungsführung	2	Abdeckblech
3	Ausrichtungsleiste	4	Kartenhalterklammer
5	Führungsklammern (2)	6	Führungskerben (2)

## Konfigurieren Ihres Computers nach Entfernen oder Installieren einer PCI-Express-Karte

**ANMERKUNG:** Informationen darüber, wo sich die Anschlüsse befinden, finden Sie im *Setup-Handbuch*. Informationen zum Installieren von Treibern und Software für Ihre Karte erhalten Sie aus der mit der Karte gelieferten Dokumentation.

	Installiert	Entfernt
Soundkarte	<ol style="list-style-type: none"> <li>Rufen Sie das System-Setup-Programm auf (siehe <a href="#">System-Setup</a>).</li> </ol>	<ol style="list-style-type: none"> <li>Rufen Sie das System-Setup-Programm auf (siehe <a href="#">System-Setup</a>).</li> <li>Gehen Sie zu <b>Advanced</b></li> </ol>

	<ol style="list-style-type: none"> <li>Gehen Sie zu <b>Advanced Chipset Features</b> (Erweiterte Chipset-Funktionen) und wählen Sie <b>Onboard Audio Controller</b> (Integrierter Audio-Controller) aus. Ändern Sie dann die Einstellung auf <b>Disabled</b> (Deaktiviert).</li> <li>Verbinden Sie die externen <b>Audiogeräte mit den Anschlüssen der Soundkarte.</b></li> </ol>	<p><b>Chipset Features</b> (Erweiterte Chipset-Funktionen) und wählen Sie <b>Onboard Audio Controller</b> (Integrierter Audio-Controller) aus. Ändern Sie dann die Einstellung auf <b>Enabled</b> (Aktiviert).</p> <ol style="list-style-type: none"> <li>Verbinden Sie die <b>externen Audiogeräte mit den Anschlüssen auf der Rückseite des Computers.</b></li> </ol>
<b>Netzwerkkarte</b>	<ol style="list-style-type: none"> <li>Rufen Sie das System-Setup-Programm auf (siehe <a href="#">System-Setup</a>).</li> <li>Gehen Sie zu <b>Advanced Chipset Features</b> (Erweiterte Chipset-Funktionen) und wählen Sie <b>Integrierter LAN-Controller</b> (Integrierter LAN-Controller) aus. Ändern Sie dann die Einstellung auf <b>Disabled</b> (Deaktiviert).</li> <li><b>Schließen Sie das</b> Netzwerkkabel an den Anschluss der Netzwerkkarte an.</li> </ol>	<ol style="list-style-type: none"> <li>Rufen Sie das System-Setup-Programm auf (siehe <a href="#">System-Setup</a>).</li> <li>Gehen Sie zu <b>Advanced Chipset Features</b> (Erweiterte Chipset-Funktionen) und wählen Sie <b>Onboard LAN Controller</b> (Integrierter LAN-Controller) aus. Ändern Sie dann die Einstellung auf <b>Enabled</b> (Aktiviert).</li> <li><b>Schließen Sie das</b> Netzwerkkabel an den integrierten Netzwerkanschluss an.</li> </ol>

---

[Zurück zum Inhaltsverzeichnis](#)



## Austauschen der Batterie

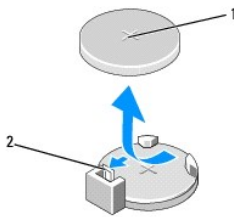
Dell Studio XPS™ 435MT Service-Handbuch

**⚠️ WARNUNG:** Bevor Sie Arbeiten im Innern des Computers ausführen, lesen Sie zunächst die im Lieferumfang des Computers enthaltenen Sicherheitshinweise. Zusätzliche Empfehlungen zur bestmöglichen Umsetzung der Sicherheitsrichtlinien finden Sie auf unserer Website zum Thema Sicherheitsbestimmungen unter [www.dell.com/regulatory\\_compliance](http://www.dell.com/regulatory_compliance).

**⚠️ WARNUNG:** Eine falsch eingesetzte neue Batterie kann explodieren. Tauschen Sie die Batterie nur gegen denselben oder einen gleichwertigen, vom Hersteller empfohlenen Typ aus. Leere Batterien sind den Herstelleranweisungen entsprechend zu entsorgen.

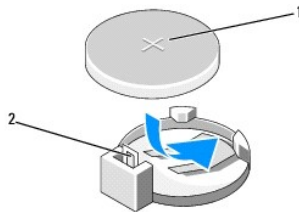
1. Notieren Sie die Einstellungen auf allen Bildschirmen des System-Setup-Programms (siehe [System-Setup](#)), damit Sie die richtigen Einstellungen in [Schritt 10](#) wiederherstellen können.
2. Befolgen Sie die Anweisungen unter [Vorbereitung](#).
3. Entfernen Sie die Computerabdeckung (siehe [Entfernen und Wiederanbringen der Computerabdeckung](#)).
4. Suchen Sie den Batteriesockel (siehe [Komponenten der Systemplatine](#)).

**⚠️ VORSICHT:** Wenn Sie die Batterie mit einem stumpfen Gegenstand aus dem Sockel heben, achten Sie darauf, dass Sie dabei die Systemplatine nicht berühren. Achten Sie darauf, dass das Werkzeug genau zwischen Batterie und Sockel angesetzt wird, bevor Sie versuchen, die Batterie herauszuheben. Andernfalls könnte die Systemplatine durch Abheben des Sockels oder Unterbrechen der Leiterbahnen beschädigt werden.



1	Batterie (positive Seite)	2	Batteriefreigabehebel
---	---------------------------	---	-----------------------

5. Drücken Sie den Batteriefreigabehebel vorsichtig von der Batterie weg, sodass die Batterie sich aus der Halterung löst.
6. Entfernen Sie die Batterie aus dem System und entsorgen Sie sie vorschriftsmäßig.
7. Setzen Sie die neue Batterie in den Sockel ein und achten Sie darauf, dass die mit „+“ beschriftete Seite nach oben weist und richtig sitzt.



1	Batterie (positive Seite)	2	Batteriefreigabehebel
---	---------------------------	---	-----------------------

8. Setzen Sie die Computerabdeckung wieder auf (siehe [Entfernen und Wiederanbringen der Computerabdeckung](#)).
  9. Schließen Sie den Computer und die zugehörigen Geräte an Steckdosen an und schalten Sie sie ein.
  10. Rufen Sie das System-Setup-Programm auf (siehe [System-Setup](#)) und stellen Sie die in [Schritt 1](#) notierten Einstellungen wieder her.
-

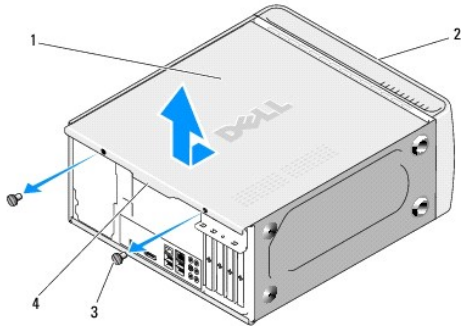
[Zurück zum Inhaltsverzeichnis](#)

## Entfernen und Wiederanbringen der Computerabdeckung

Dell Studio XPS™ 435MT Service-Handbuch

- ⚠ WARNUNG:** Bevor Sie Arbeiten im Innern des Computers ausführen, lesen Sie zunächst die im Lieferumfang des Computers enthaltenen Sicherheitshinweise. Zusätzliche Empfehlungen zur bestmöglichen Umsetzung der Sicherheitsrichtlinien finden Sie auf unserer Website zum Thema Sicherheitsbestimmungen unter [www.dell.com/regulatory\\_compliance](http://www.dell.com/regulatory_compliance).
- ⚠ WARNUNG:** Um Stromschlägen, Verletzungen durch bewegliche Lüfterflügel oder sonstigen unerwarteten Verletzungen vorzubeugen, trennen Sie Ihren Computer immer erst vom Stromnetz, bevor Sie die Abdeckung abnehmen.
- ⚠ VORSICHT:** Stellen Sie sicher, dass auf der Arbeitsfläche genügend Platz für die abgenommene Computerabdeckung vorhanden ist (mindestens 30 cm).

1. Befolgen Sie die Anweisungen unter [Vorbereitung](#).
2. Legen Sie den Computer auf die Seite, sodass die Computerabdeckung nach oben weist.
3. Öffnen Sie ggf. das Schloss.
4. Entfernen Sie mithilfe eines Schraubendrehers mit flacher Klinge die beiden Schrauben, mit denen die Abdeckung befestigt ist.



1	Computerabdeckung	2	Computervorderseite
3	Schrauben (2)	4	Griffmulde der Abdeckung

5. Ziehen Sie die Griffmulde der Abdeckung zur Rückseite des Computers und heben Sie die Computerabdeckung weg vom Computer.
6. Bewahren Sie die Computerabdeckung an einem sicheren Ort auf.
7. Zum Wiederanbringen der Computerabdeckung führen Sie die Schritte des Ausbaus in umgekehrter Reihenfolge aus.

[Zurück zum Inhaltsverzeichnis](#)

## Austauschen des Prozessors

Dell Studio XPS™ 435MT Service-Handbuch

**⚠️ WARNUNG:** Bevor Sie Arbeiten im Innern des Computers ausführen, lesen Sie zunächst die im Lieferumfang des Computers enthaltenen Sicherheitshinweise. Zusätzliche Empfehlungen zur bestmöglichen Umsetzung der Sicherheitsrichtlinien finden Sie auf unserer Website zum Thema Sicherheitsbestimmungen unter der Adresse [www.dell.com/regulatory\\_compliance](http://www.dell.com/regulatory_compliance).

**⚠️ VORSICHT:** Führen Sie die folgenden Schritte nur aus, wenn Sie mit dem Entfernen und Austauschen von Hardware vertraut sind. Bei falscher Vorgehensweise kann die Systemplatine beschädigt werden. Technische Anleitungen finden Sie im *Setup-Handbuch*.

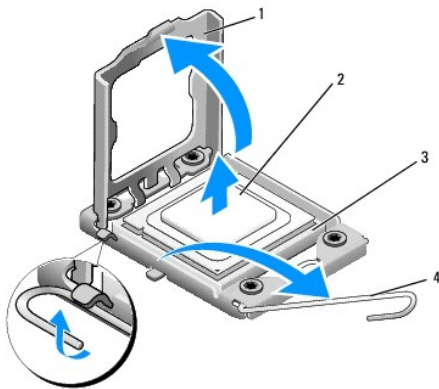
1. Befolgen Sie die Anweisungen unter [Vorbereitung](#).
2. Entfernen Sie die Computerabdeckung (siehe [Entfernen und Wiederanbringen der Computerabdeckung](#)).

**⚠️ WARNUNG:** Trotz Kunststoffblende kann die Lüfter-Kühlkörper-Einheit während des normalen Betriebs sehr heiß werden. Vergewissern Sie sich, dass sie genügend abgekühlt ist, bevor Sie sie berühren.

3. Trennen Sie die Stromkabel vom Stromanschluss des Prozessors (PWR2) und vom Hauptstromanschluss (PWR1) auf der Systemplatine (siehe [Komponenten der Systemplatine](#)).
4. Entfernen Sie die Lüfter-Kühlkörper-Einheit aus dem Computer (siehe [Entfernen und Wiederanbringen der Lüfter-Kühlkörper-Einheit](#)).

**📌 ANMERKUNG:** Wenn Sie den Prozessor austauschen, können Sie die ursprüngliche Kühlkörperbaugruppe wieder verwenden, es sei denn, für den neuen Prozessor wird ein neuer Kühlkörper benötigt.

5. Drücken Sie auf den Freigabehebel und schieben Sie ihn nach unten, um ihn aus der Halterung zu lösen.
6. Öffnen Sie die Prozessorabdeckung.



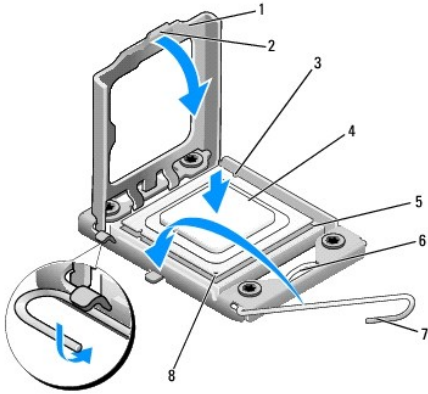
1	Prozessorabdeckung	2	Prozessor
3	Socket	4	Freigabehebel

7. Heben Sie den Prozessor aus dem Socket und verwahren Sie ihn an einer sicheren Stelle.  
Belassen Sie den Freigabehebel in der offenen Position, sodass der neue Prozessor direkt in den Socket eingesetzt werden kann.

**⚠️ VORSICHT:** Achten Sie beim Entfernen oder Austauschen des Prozessors auch darauf, dass Sie die Kontakte im Socket nicht berühren und keine Gegenstände auf die Kontakte im Socket fallen.

**⚠️ VORSICHT:** Berühren Sie die unlackierte Metallfläche auf der Rückseite des Computers, um sich zu erden.

8. Packen Sie den neuen Prozessor aus und achten Sie dabei darauf, dass Sie seine Unterseite nicht berühren.



1	Prozessorabdeckung	2	Klammer
3	Ausrichtungskerbe (2)	4	Prozessor
5	Sockel	6	Mittlere Abdeckungsverriegelung
7	Freigabehebel	8	Prozessor Stift-1-Anzeige

9. Ist der Freigabehebel am Sockel nicht vollständig geöffnet, bringen Sie den Hebel in die geöffnete Position.

⚠ **VORSICHT:** Achten Sie darauf, dass Sie den Prozessor korrekt in den Sockel einsetzen, um dauerhafte Schäden am Mikroprozessor und Computer zu vermeiden.

⚠ **VORSICHT:** Die Kontaktstifte des Sockels sind sehr empfindlich. Um Schäden zu vermeiden, achten Sie darauf, dass Prozessor und Sockel richtig aneinander ausgerichtet sind. Wenden Sie beim Austauschen des Prozessors keine übermäßige Kraft an. Achten Sie darauf, dass Sie die Stifte auf der Systemplatine nicht berühren oder verbiegen.

10. Richten Sie die Ausrichtungskerben vorne und hinten am Prozessor an den Ausrichtungskerben am Sockel aus.

11. Richten Sie die Stift-1-Ecken des Prozessors und die des Sockels aneinander aus.

⚠ **VORSICHT:** Um Schäden zu vermeiden, stellen Sie sicher, dass der Prozessor richtig am Sockel ausgerichtet ist, und wenden Sie beim Einsetzen des Prozessors keine übermäßige Kraft auf.

12. Setzen Sie den Prozessor vorsichtig in den Sockel und stellen Sie dabei sicher, dass der Prozessor korrekt ausgerichtet ist.

13. Wenn der Prozessor vollständig im Sockel sitzt, schließen Sie die Prozessorabdeckung.

🔍 **ANMERKUNG:** Stellen Sie sicher, dass sich die Halterung der Prozessorabdeckung unterhalb der mittleren Abdeckungsverriegelung auf dem Sockel befindet.

14. Drehen Sie den Sockelfreigabehebel wieder in Richtung des Sockels zurück, bis der Hebel einrastet und den Prozessor sichert.

15. Reinigen Sie die Unterseite des Kühlkörpers von Rückständen der Wärmeleitpaste.

⚠ **VORSICHT:** Tragen Sie auf jeden Fall frische Wärmeleitpaste auf. Die Wärmeleitpaste gewährleistet eine ordnungsgemäße thermische Verbindung und damit den optimalen Prozessorbetrieb.

16. Tragen Sie die neue Wärmeleitpaste auf der Oberseite des Prozessors auf.

17. Setzen Sie die Lüfter-Kühlkörper-Einheit wieder ein (siehe [Entfernen und Wiederanbringen der Lüfter-Kühlkörper-Einheit](#)).

⚠ **VORSICHT:** Vergewissern Sie sich, dass die Lüfter-Kühlkörper-Einheit fest in der richtigen Position sitzt.

18. Schließen Sie die Stromkabel an den Stromanschluss des Prozessors (PWR2) und den Hauptstromanschluss (PWR1) auf der Systemplatine an (siehe [Komponenten der Systemplatine](#)).

19. Setzen Sie die Computerabdeckung wieder auf (siehe [Entfernen und Wiederanbringen der Computerabdeckung](#)).

20. Schließen Sie den Computer und die zugehörigen Geräte an Steckdosen an und schalten Sie sie ein.

---

[Zurück zum Inhaltsverzeichnis](#)

[Zurück zum Inhaltsverzeichnis](#)

## Austauschen von Laufwerken

Dell Studio XPS™ 435MT Service-Handbuch

- [Austauschen eines Festplattenlaufwerks](#)
- [Austauschen eines optischen Laufwerks](#)
- [Wiedereinsetzen des FlexDocks](#)
- [Entfernen des herausbrechbaren Metallplättchens des FlexDocks](#)
- [Ersetzen des FlexDock-Laufwerkseinschubs](#)
- [Wiedereinsetzen des Laufwerkseinschubs](#)

**⚠️ WARNUNG:** Bevor Sie Arbeiten im Innern des Computers ausführen, lesen Sie zunächst die im Lieferumfang des Computers enthaltenen Sicherheitshinweise. Zusätzliche Empfehlungen zur bestmöglichen Umsetzung der Sicherheitsrichtlinien finden Sie auf unserer Website zum Thema Sicherheitsbestimmungen unter [www.dell.com/regulatory\\_compliance](http://www.dell.com/regulatory_compliance).

**🔧 ANMERKUNG:** Die Systemplatine unterstützt keine IDE-Geräte.

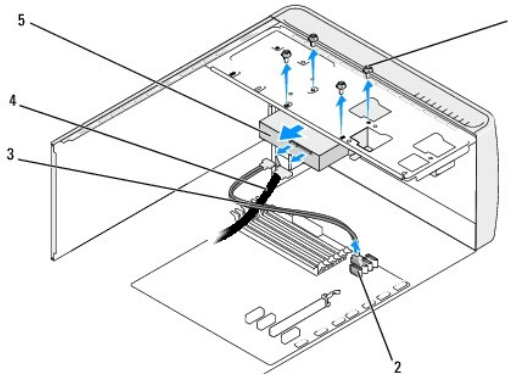
**🔧 ANMERKUNG:** Das 3,5-Zoll-FlexDock ist nicht gegen den Festplattenträger austauschbar.

### Austauschen eines Festplattenlaufwerks

**⚠️ VORSICHT:** Wenn Sie ein Festplattenlaufwerk austauschen möchten, auf dem Daten gespeichert sind, legen Sie zuvor Sicherungsdateien vom Inhalt der Festplatte an.

1. Befolgen Sie die Anweisungen unter [Vorbereitung](#).
2. Entfernen Sie die Computerabdeckung (siehe [Entfernen und Wiederanbringen der Computerabdeckung](#)).
3. Trennen Sie das Netz- und Datenkabel vom Festplattenlaufwerk.

**🔧 ANMERKUNG:** Wenn Sie die Festplatte jetzt noch nicht austauschen, trennen Sie das andere Ende des Datenkabels von der Systemplatine, und bewahren Sie es auf. Sie können das Datenkabel verwenden, um die Festplatte zu einem späteren Zeitpunkt zu installieren.



1	Schrauben (4)	2	Systemplattenanschluss (jeder verfügbare Anschluss SATA0, SATA1, SATA2 und SATA3)
3	Datenkabel	4	Stromkabel
5	Festplattenlaufwerk		

4. Lösen Sie die vier Schrauben, die das Festplattenlaufwerk mit dem Gehäuse verbinden.

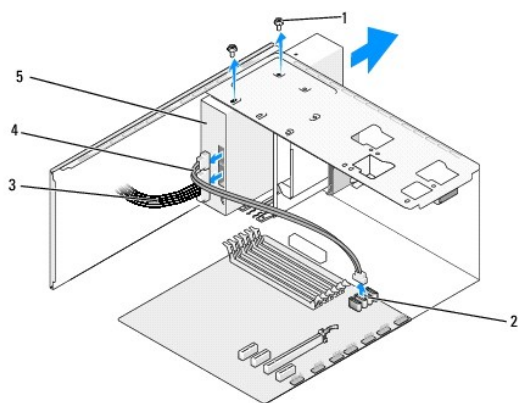
**⚠️ VORSICHT:** Achten Sie darauf, dass Sie die Schaltkreisplatine der Festplatte beim Entfernen oder Wiedereinsetzen des Festplattenlaufwerks nicht zerkratzen.

5. Schieben Sie die Bildschirmabdeckung nach hinten.
6. Lesen Sie vor dem Austauschen des Festplattenlaufwerks die Dokumentation für das Festplattenlaufwerk, um sicherzustellen, dass es für Ihren Computer konfiguriert wurde und sich dafür eignet.

7. Schieben Sie das Festplattenlaufwerk in den Festplattenlaufwerksschacht.
8. Richten Sie die vier Schraubenlöcher im Festplattenlaufwerk entsprechend den Schraubenlöchern im Festplattenlaufwerksschacht aus.
9. Setzen Sie die 4 Schrauben wieder ein und ziehen Sie sie an, um das Festplattenlaufwerk fest mit dem Gehäuse zu verbinden.
10. Schließen Sie das Netz- und Datenkabel an der Festplatte an.
11. Vergewissern Sie sich, dass alle Anschlüsse korrekt verkabelt und fest angeschlossen sind.
12. Setzen Sie die Computerabdeckung wieder auf (siehe [Entfernen und Wiederanbringen der Computerabdeckung](#)).
13. Schließen Sie den Computer und die zugehörigen Geräte an Steckdosen an und schalten Sie sie ein.

## Austauschen eines optischen Laufwerks

1. Befolgen Sie die Anweisungen unter [Vorbereitung](#).
2. Entfernen Sie die Computerabdeckung (siehe [Entfernen und Wiederanbringen der Computerabdeckung](#)).
3. Entfernen Sie die Frontblende (siehe [Entfernen und Wiederanbringen der Frontblende](#)).



1	Schrauben (2)	2	Systemplattenanschluss (jeder verfügbare Anschluss SATA0, SATA1, SATA2 und SATA3)
3	Stromkabel	4	Datenkabel
5	Optisches Laufwerk		

4. Trennen Sie das Netzkabel und das Datenkabel von der Rückseite des optischen Laufwerks.

**ANMERKUNG:** Wenn Sie das einzige optische Laufwerk deinstallieren und es zu diesem Zeitpunkt nicht ersetzen, trennen Sie das Datenkabel von der Systemplatine und bewahren Sie es auf.

5. Entfernen Sie die beiden Schrauben, die das optische Laufwerk am Gehäuse befestigen.
6. Drücken und schieben Sie das optische Laufwerk durch die Vorderseite des Computers nach außen.
7. Wenn Sie das Laufwerk nicht ersetzen:
  - a. Setzen Sie den Laufwerkseinschub wieder ein (siehe [Wiedereinsetzen des Laufwerkseinschubs](#)).
  - b. Fahren Sie mit [Schritt 12](#) fort.
8. Wenn Sie das optische Laufwerk ersetzen oder ein neues installieren, schieben Sie das Laufwerk in seinen Steckplatz.

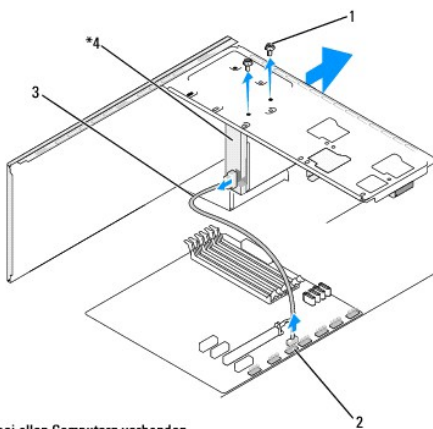


9. Richten Sie die Schraubenlöcher des optischen Laufwerks an den Schraubensteckplätzen des Schachts für das optische Laufwerk aus.
10. Setzen Sie die zwei Schrauben wieder ein, mit denen das optische Laufwerk am Gehäuse befestigt wird.
11. Schließen Sie das Netz- und Datenkabel an das optische Laufwerk an.
12. Setzen Sie die Frontblende wieder ein (siehe [Entfernen und Wiederanbringen der Frontblende](#)).
13. Setzen Sie die Computerabdeckung wieder auf (siehe [Entfernen und Wiederanbringen der Computerabdeckung](#)).
14. Schließen Sie den Computer und die zugehörigen Geräte an Steckdosen an und schalten Sie die Geräte ein.

**ANMERKUNG:** Wenn Sie ein neues Laufwerk installiert haben, suchen Sie in der Dokumentation des Laufwerks nach Informationen zum Installieren von Software, die für den Betrieb des Laufwerks notwendig ist.

## Wiedereinsetzen des FlexDocks


1. Befolgen Sie die Anweisungen unter [Vorbereitung](#).
2. Entfernen Sie die Computerabdeckung (siehe [Entfernen und Wiederanbringen der Computerabdeckung](#)).
3. Entfernen Sie die Frontblende (siehe [Entfernen und Wiederanbringen der Frontblende](#)).



\*Nicht bei allen Computern vorhanden.

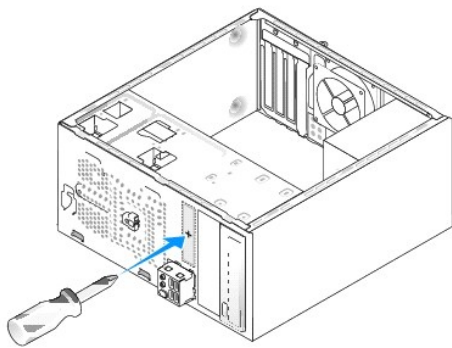
1	Schrauben (2)	2	USB-Anschluss für FlexDock (F_USB4)
3	FlexDock-USB-Kabel	4	FlexDock

4. Trennen Sie das FlexDock-USB-Kabel von der Rückseite des FlexDocks und vom FlexDock-USB-Anschluss (F\_USB4) auf der Systemplatine (siehe [Komponenten der Systemplatine](#)).
5. Entfernen Sie die beiden Schrauben, mit denen das FlexDock befestigt ist.
6. Schieben Sie das FlexDock vorn aus dem Computer heraus.
7. Falls Sie das FlexDock nicht austauschen, ersetzen Sie den Laufwerkblendeneinsatz (siehe [Wiedereinsetzen des Laufwerkseinschubs](#)) und fahren Sie mit [Schritt 13](#) fort.
8. Wenn ein neues FlexDock eingebaut werden soll:
  - a. Entfernen Sie ggf. den Laufwerkblendeneinsatz (siehe [Wiedereinsetzen des Laufwerkseinschubs](#)).
  - b. Entfernen Sie ggf. das herausbrechbare Metallplättchen des FlexDocks (siehe [Entfernen des herausbrechbaren Metallplättchens des FlexDocks](#)).
  - c. Nehmen Sie das FlexDock aus der Packung.
9. Schieben Sie es vorsichtig in den FlexDock-Steckplatz.

10. Richten Sie die Schraubenöffnungen des FlexDocks an den Schraubenöffnungen des FlexDock-Steckplatzes aus.
  11. Bringen Sie die beiden Schrauben zur Befestigung des FlexDocks wieder an.  
  
 **ANMERKUNG:** Stellen Sie sicher, dass das FlexDock-Laufwerk vor dem Anschließen des FlexDock-Kabels installiert wird.
  12. Schließen Sie das FlexDock-USB-Kabel an der Rückseite des FlexDock-Laufwerks und am FlexDock-USB-Anschluss (F\_USB4) auf der der Systemplatine an (siehe [Komponenten der Systemplatine](#)).
  13. Setzen Sie die Frontblende wieder ein (siehe [Entfernen und Wiederanbringen der Frontblende](#)).
  14. Setzen Sie die Computerabdeckung wieder auf (siehe [Entfernen und Wiederanbringen der Computerabdeckung](#)).
  15. Schließen Sie den Computer und die zugehörigen Geräte an Steckdosen an und schalten Sie sie ein.
- 

## Entfernen des herausbrechbaren Metallplättchens des FlexDocks

Setzen Sie die Spitze eines Kreuzschlitzschraubendrehers in den Schlitz des herausbrechbaren Metallplättchens und brechen und entfernen Sie es durch Drehen des Schraubendrehers.

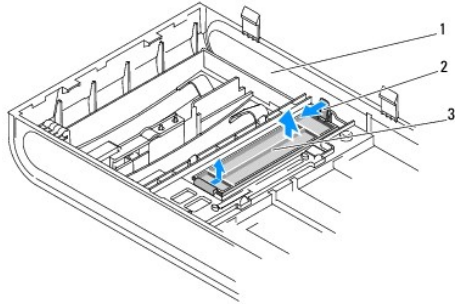


---

## Ersetzen des FlexDock-Laufwerkseinschubs

 **VORSICHT:** Um den FCC-Bestimmungen zu entsprechen (Federal Communications Commission = Zulassungsbehörde für Kommunikationsgeräte in den USA), wird empfohlen, den FlexDock-Laufwerkseinschub jedesmal zu ersetzen, wenn das FlexDock aus dem Computer entfernt wird.

1. Entfernen Sie die Frontblende (siehe [Entfernen und Wiederanbringen der vorderen E/A-Leiste](#)).
2. Drücken Sie den Einschubhebel vorsichtig nach innen, um die Sperre zu entriegeln.
3. Ziehen Sie den FlexDock-Laufwerkseinschub über die Frontblende heraus.
4. Zum erneuten Einsetzen des FlexDock-Laufwerkseinschubs richten Sie ihn in der richtigen Position aus.
5. Drücken Sie den Einschubhebel bis zum Einrasten in Richtung Frontblende.

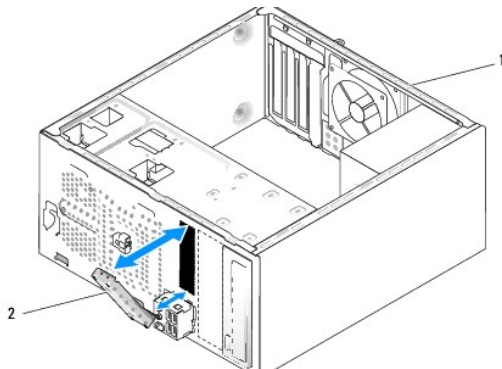


1	Frontblende	2	Einschubhebel
3	FlexDock-Laufwerkseinschub		

## Wiedereinsetzen des Laufwerkseinschubs

Richten Sie den Laufwerkseinschub an den Rändern des leeren Steckplatzes des FlexDocks oder einem optischen Laufwerk aus und drücken Sie auf das Einschubfach, bis es einrastet.

⚠ **VORSICHT:** Um den **FCC-Bestimmungen zu entsprechen (Federal Communications Commission = Zulassungsbehörde für Kommunikationsgeräte in den USA)**, wird empfohlen, den Laufwerkseinschub jedes Mal zu ersetzen, wenn das FlexDock- oder optische Laufwerk aus dem Computer entfernt wird.



1	Computerrückseite	2	Laufwerkseinschub (optional)
---	-------------------	---	------------------------------

[Zurück zum Inhaltsverzeichnis](#)

## Austauschen der Lüfter

Dell Studio XPS™ 435MT Service-Handbuch

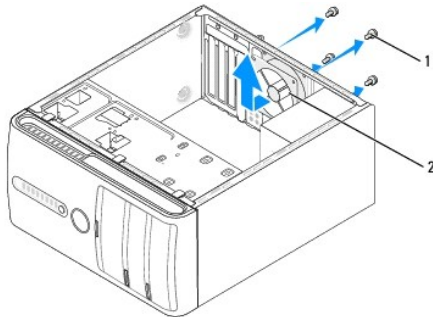
- [Austauschen des Gehäuselüfters](#)
- [Austauschen der Lüfter-Kühlkörper-Einheit](#)

**⚠️ WARNUNG:** Bevor Sie Arbeiten im Innern des Computers ausführen, lesen Sie zunächst die im Lieferumfang des Computers enthaltenen Sicherheitshinweise. Zusätzliche Empfehlungen zur bestmöglichen Umsetzung der Sicherheitsrichtlinien finden Sie auf unserer Website zum Thema Sicherheitsbestimmungen unter [www.dell.com/regulatory\\_compliance](http://www.dell.com/regulatory_compliance).

### Austauschen des Gehäuselüfters

**⚠️ VORSICHT:** Beim Entfernen des Gehäuselüfters berühren Sie nicht die Ventilatorflügel. Dadurch könnte der Lüfter beschädigt werden.

1. Befolgen Sie die Anweisungen unter [Vorbereitung](#).
2. Entfernen Sie die Computerabdeckung (siehe [Entfernen und Wiederanbringen der Computerabdeckung](#)).
3. Trennen Sie das Kabel des Gehäuselüfters vom Lüfteranschluss auf der Systemplatine (AUX\_FAN1).
4. Entfernen Sie die vier Schrauben, mit denen der Gehäuselüfter befestigt ist.
5. Heben Sie das Gehäuse vom Computer ab.



1	Schrauben (4)	2	Gehäuselüfter
---	---------------	---	---------------

6. Um den Gehäuselüfter wieder einzubauen, schieben Sie ihn auf seinen Platz an der Hinterseite des Computers.
7. Setzen Sie die vier Schrauben zur Befestigung des Gehäuselüfters wieder ein.
8. Schließen Sie das Kabel des Gehäuselüfters an den Lüfteranschluss auf der Systemplatine an (AUX\_FAN1).
9. Setzen Sie die Computerabdeckung wieder auf (siehe [Entfernen und Wiederanbringen der Computerabdeckung](#)).

### Austauschen der Lüfter-Kühlkörper-Einheit

**⚠️ WARNUNG:** Trotz Kunststoffblende kann die Lüfter-Kühlkörper-Einheit während des normalen Betriebs sehr heiß werden. Vergewissern Sie sich, dass sie genügend abgekühlt sind, bevor Sie sie berühren.

**⚠️ VORSICHT:** Der Prozessorlüfter und die Kühlkörperbaugruppe bilden eine Einheit. Versuchen Sie nie, nur den Prozessorlüfter allein zu entfernen.

1. Befolgen Sie die Anweisungen unter [Vorbereitung](#).
2. Entfernen Sie die Computerabdeckung (siehe [Entfernen und Wiederanbringen der Computerabdeckung](#)).

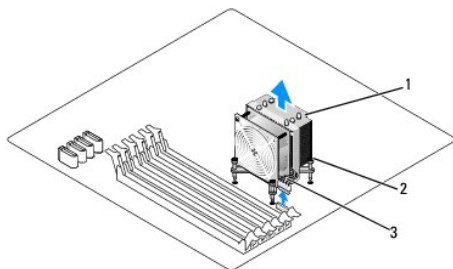
3. Trennen Sie das Lüfterkabel vom FAN\_CPU-Anschluss auf der Systemplatine (siehe [Komponenten der Systemplatine](#)).
4. Schieben Sie vorsichtig alle Kabel zur Seite, die über der Lüfter-Kühlkörper-Einheit angeordnet sind.

**⚠ VORSICHT:** Um eine maximale Kühlleistung für den Prozessor sicherzustellen, vermeiden Sie jede Berührung der Wärmeleitbereiche auf dem Kühlkörper des Prozessors. Durch Hautfette kann die Wärmeleitfähigkeit der Wärmeleitkissen verringert werden.

5. Lösen Sie die vier unverlierbaren Schrauben, mit denen die Lüfter- Kühlkörper-Einheit befestigt ist.

**⚠ VORSICHT:** Wenn Sie die Lüfter-Kühlkörper-Einheit entfernen, legen Sie sie mit der Oberseite nach unten oder auf der Seite ab, damit die thermische Kontaktfläche des Kühlkörpers nicht beschädigt wird.

6. Heben Sie die Lüfter-Kühlkörper-Einheit aus dem Computer und legen Sie sie beiseite.



1	Lüfter-Kühlkörper-Einheit	2	Unverlierbare Schrauben (4)
3	Kabel der Lüfter-Kühlkörper-Einheit		

**🔍 ANMERKUNG:** Das Aussehen der Lüfter-Kühlkörper-Einheit Ihres Computers kann von der Abbildung unten abweichen.

7. Befreien Sie zum Austauschen der Lüfter-Kühlkörper-Einheit den Boden des Kühlkörpers von der Wärmeleitpaste.

**⚠ VORSICHT:** Tragen Sie auf jeden Fall frische Wärmeleitpaste auf. Die Wärmeleitpaste gewährleistet eine ordnungsgemäße thermische Verbindung und damit den optimalen Prozessorbetrieb.

8. Tragen Sie frische Wärmeleitpaste auf der Oberseite des Prozessors auf.
9. Richten Sie die vier unverlierbaren Schrauben der Lüfter-Kühlkörper- Einheit an den Löchern auf der Systemplatine aus.
10. Ziehen Sie die vier unverlierbaren Schrauben fest, mit denen die Lüfter- Kühlkörper-Einheit befestigt ist.

**🔍 ANMERKUNG:** Vergewissern Sie sich, dass die Lüfter-Kühlkörper-Einheit fest in der richtigen Position sitzt.

11. Verbinden Sie das Kabel der Lüfter-Kühlkörper-Einheit mit dem CPU\_FAN-Anschluss der Systemplatine (siehe [Komponenten der Systemplatine](#)).
12. Setzen Sie die Computerabdeckung wieder auf (siehe [Entfernen und Wiederanbringen der Computerabdeckung](#)).
13. Schließen Sie den Computer und die zugehörigen Geräte an die Stromversorgung an und schalten Sie sie ein.

---

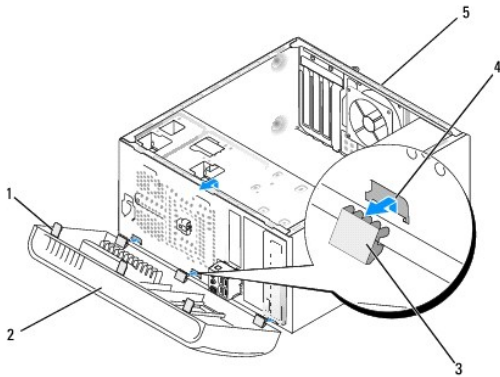
[Zurück zum Inhaltsverzeichnis](#)

## Entfernen und Wiederanbringen der Frontblende

Dell Studio XPS™ 435MT Service-Handbuch

**⚠️ WARNUNG:** Bevor Sie Arbeiten im Innern des Computers ausführen, lesen Sie zunächst die im Lieferumfang des Computers enthaltenen Sicherheitshinweise. Zusätzliche Empfehlungen zur bestmöglichen Umsetzung der Sicherheitsrichtlinien finden Sie auf unserer Website zum Thema Sicherheitsbestimmungen unter [www.dell.com/regulatory\\_compliance](http://www.dell.com/regulatory_compliance).

1. Befolgen Sie die Anweisungen unter [Vorbereitung](#).
2. Entfernen Sie die Computerabdeckung (siehe [Entfernen und Wiederanbringen der Computerabdeckung](#)).



1	Griffe der Frontblende (3)	2	Frontblende
3	Klammern der Frontblende (3)	4	Klemmeneinsatz
5	Computerrückseite		

3. Ergreifen Sie die Frontblenzuhaltungen und lösen Sie sie eine nach der anderen durch Hochziehen von der Vorderseite des Computers.
4. Klappen Sie die Frontblende nach vorn, damit sich die Klemmeneinsätze aus den Frontblendenklammern lösen.
5. Wenn Sie die Frontblende wieder montieren wollen, bringen Sie die Frontblendenklammern und die Klemmeneinsätze wieder in Übereinstimmung.
6. Klappen Sie die Frontblende wieder gegen den Computer und drücken sie fest, bis die Klemmen einschnappen.
7. Setzen Sie die Computerabdeckung wieder auf (siehe [Entfernen und Wiederanbringen der Computerabdeckung](#)).

## Entfernen und Wiederanbringen der vorderen E/A-Leiste

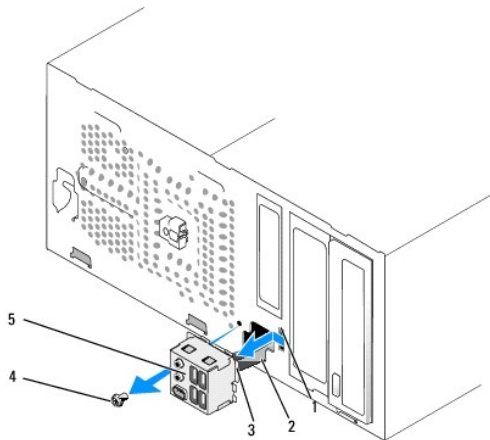
Dell Studio XPS™ 435MT Service-Handbuch

**⚠️ WARNUNG:** Bevor Sie Arbeiten im Innern des Computers ausführen, lesen Sie zunächst die im Lieferumfang des Computers enthaltenen Sicherheitshinweise. Zusätzliche Empfehlungen zur bestmöglichen Umsetzung der Sicherheitsrichtlinien finden Sie auf unserer Website zum Thema Sicherheitsbestimmungen unter [www.dell.com/regulatory\\_compliance](http://www.dell.com/regulatory_compliance).

1. Befolgen Sie die Anweisungen unter [Vorbereitung](#).
2. Entfernen Sie die Computerabdeckung (siehe [Entfernen und Wiederanbringen der Computerabdeckung](#)).
3. Entfernen Sie die Frontblende (siehe [Entfernen und Wiederanbringen der Frontblende](#)).
4. Entfernen Sie ggf. alle Erweiterungskarten (siehe [Austauschen einer PCI-Express-Karte](#)).

**⚠️ VORSICHT:** Merken Sie sich vor dem Trennen der Kabel genau die Kabelführung, damit Sie die Kabel korrekt neu verlegen können. Ein falsch verlegtes oder getrenntes Kabel kann Computerprobleme verursachen.

5. Trennen Sie die Kabelverbindungen von der E/A-Leiste zur Systemplatine.
6. Entfernen Sie die Schraube, mit der die E/A-Leiste am Gehäuse befestigt ist.
7. Entfernen Sie die vorhandene E/A-Leiste vorsichtig vom Computer.



1	Klemmensteckplatz für E/A-Leiste	2	Kabel
3	Klemme für E/A-Leiste	4	Schraube
5	E/A-Leiste		

8. Beim Wiedereinsetzen der E/A-Leiste richten Sie die Klemme für die E/A-Leiste am Klemmensteckplatz für die E/A-Leiste aus und schieben Sie sie in diesen ein.
9. Setzen Sie die Schraube wieder ein, mit der die E/A-Leiste am Gehäuse befestigt ist.
10. Schließen Sie die Kabel an die Systemplatine an.
11. Entfernen Sie sämtliche Erweiterungskarten, falls erforderlich (siehe [Austauschen einer PCI-Express-Karte](#)).
12. Setzen Sie die Frontblende wieder auf (siehe [Entfernen und Wiederanbringen der Frontblende](#)).
13. Setzen Sie die Computerabdeckung wieder auf (siehe [Entfernen und Wiederanbringen der Computerabdeckung](#)).

14. Schließen Sie den Computer und die zugehörigen Geräte an die Stromversorgung an und schalten Sie sie ein.

---

[Zurück zum Inhaltsverzeichnis](#)

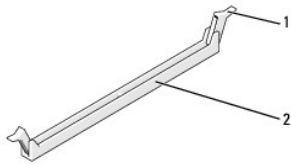


## Austauschen von Speichermodulen

Dell Studio XPS™ 435MT Service-Handbuch

**⚠️ WARNUNG:** Bevor Sie Arbeiten im Innern des Computers ausführen, lesen Sie zunächst die im Lieferumfang des Computers enthaltenen Sicherheitshinweise. Zusätzliche Empfehlungen zur bestmöglichen Umsetzung der Sicherheitsrichtlinien finden Sie auf unserer Website zum Thema Sicherheitsbestimmungen unter [www.dell.com/regulatory\\_compliance](http://www.dell.com/regulatory_compliance).

1. Befolgen Sie die Anweisungen unter [Vorbereitung](#).
2. Entfernen Sie die Computerabdeckung (siehe [Entfernen und Wiederanbringen der Computerabdeckung](#)).
3. Suchen Sie die Speichermodule auf der Systemplatine (siehe [Komponenten der Systemplatine](#)).
4. Drücken Sie die Sicherungsklammern an den Enden des Speichermodulsockels nach außen.



1	Sicherungsklammer	2	Speichermodulanschluss
---	-------------------	---	------------------------

5. Ziehen Sie das Modul nach oben.

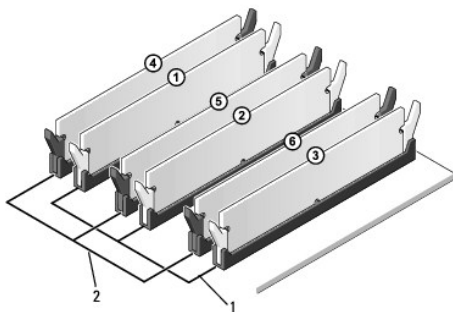
Falls sich das Modul nur schwer entnehmen lässt, bewegen Sie es leicht hin und her, um es aus dem Anschluss zu lösen.

**⚠️ VORSICHT:** Setzen Sie keine ECC-Speichermodule ein.

**⚠️ VORSICHT:** Wenn Sie während einer Speicheraktualisierung Originalspeichermodule aus dem Computer entfernen, bewahren Sie diese getrennt von eventuellen neuen Modulen auf, selbst wenn Sie diese von Dell™ bezogen haben. Sie sollten nach Möglichkeit kein Originalspeichermodul mit einem neuen Speichermodul kombinieren. Andernfalls könnte es Probleme beim Starten des Computers geben. Die empfohlenen Speicherkonfigurationen sind:  
Matched-Speichermodule in DIMM-Steckplätze 1, 2 und 3 installiert.  
oder  
Matched-Speichermodule in DIMM-Steckplätze 1, 2 und 3 installiert und ein weiteres Matched-Speichermodul in DIMM-Steckplätzen 4, 5 und 6 installiert.

**🔍 ANMERKUNG:** Wenn Sie gemischte Paare aus PC3-10600 (DDR3 1033-MHz) und PC3-8500 (DDR3, 1066-MHz) -Speichern installieren, arbeiten die Module in der Geschwindigkeit des langsamsten installierten Moduls.

6. Bevor Sie Module in den anderen Steckplätzen installieren, stellen Sie sicher, dass ein einzelnes Speichermodul im DIMM-Steckplatz 1 installiert wird, dem Steckplatz, der sich am zweitnächsten zum Prozessor befindet.

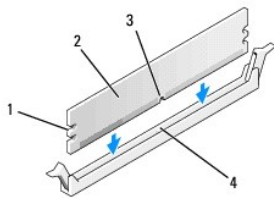


1	Matched-Speichermodule in DIMM-	2	Matched-Speichermodule in DIMM-
---	---------------------------------	---	---------------------------------

Steckplätzen DIMM\_1, DIMM\_2 und DIMM\_3

Steckplätzen DIMM\_4, DIMM\_5 und DIMM\_6

7. Richten Sie die Kerbe auf der Unterseite des Moduls und die Nase auf dem Speichermodulanschluss aneinander aus.

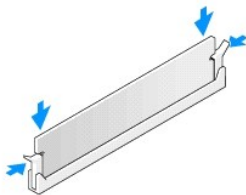


1	Aussparungen (2)	2	Speichermodul
3	Kerbe	4	Nase auf dem Speichermodulanschluss

**⚠ VORSICHT: Um Schäden am Speichermodul zu vermeiden, setzen Sie das Modul gerade ein und drücken es gleichmäßig an beiden Seiten in den Sockel.**

8. Schieben Sie das Modul in den Anschluss ein, bis es einrastet.

Wenn das Modul richtig eingesetzt ist, rasten die Sicherungsklammern in die Aussparungen an beiden Enden des Moduls ein.



9. Setzen Sie die Computerabdeckung wieder auf (siehe [Entfernen und Wiederanbringen der Computerabdeckung](#)).
10. Schließen Sie den Computer und die zugehörigen Geräte an Steckdosen an und schalten Sie sie ein.
11. Wenn die Meldung erscheint, dass sich die Speichergröße geändert hat, drücken Sie die Taste <F1>, um fortzufahren.
12. Melden Sie sich am Computer an.
13. Klicken Sie mit der rechten Maustaste auf das Symbol **Arbeitsplatz** auf Ihrem Microsoft® Windows® Desktop und klicken Sie dann auf **Eigenschaften**.
14. Klicken Sie auf die Registerkarte **Allgemein**.
15. Prüfen Sie die angegebene RAM-Speichergröße, um sich zu vergewissern, dass das Speichermodul korrekt installiert wurde.

---

[Zurück zum Inhaltsverzeichnis](#)

## Austauschen des Netzteils

Dell Studio XPS™ 435MT Service-Handbuch

- ⚠️ WARNUNG:** Bevor Sie Arbeiten im Innern des Computers ausführen, lesen Sie zunächst die im Lieferumfang des Computers enthaltenen Sicherheitshinweise. Zusätzliche Empfehlungen zur bestmöglichen Umsetzung der Sicherheitsrichtlinien finden Sie auf unserer Website zum Thema Sicherheitsbestimmungen unter [www.dell.com/regulatory\\_compliance](http://www.dell.com/regulatory_compliance).
- ⚠️ WARNUNG:** Um Stromschlägen, Verletzungen durch bewegliche Lüfterflügel oder sonstigen unerwarteten Verletzungen vorzubeugen, trennen Sie Ihren Computer immer erst vom Stromnetz, bevor Sie die Abdeckung abnehmen.
- ⚠️ VORSICHT:** Führen Sie die folgenden Schritte nur aus, wenn Sie mit dem Entfernen und Austauschen von Hardware vertraut sind. Bei falscher Vorgehensweise könnte der Computer beschädigt werden. Technische Hilfe finden Sie im *Setup-Handbuch*.

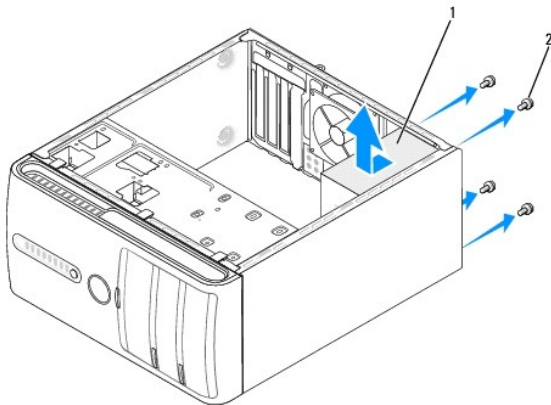
1. Befolgen Sie die Anweisungen unter [Vorbereitung](#).
2. Entfernen Sie die Computerabdeckung (siehe [Entfernen und Wiederanbringen der Computerabdeckung](#)).

**⚠️ VORSICHT:** Merken Sie sich den Ort und die Kennung jedes Netzanschlusses, bevor Sie die Netzkabel trennen.

3. Folgen Sie den Gleichstromkabeln, die von dem Netzteil ausgehen, und trennen Sie jedes angeschlossene Stromkabel.

**📌 ANMERKUNG:** Notieren Sie sich den Verlauf der Gleichstromkabel unter den Halterungen im Computergehäuse, während Sie sie von der Systemplatine und den Laufwerken trennen. Sie müssen diese Kabel beim späteren Wiedereinsetzen korrekt anbringen, damit sie nicht abgeklemt oder gequetscht werden.

4. Befestigen Sie die vier Schrauben, mit denen das Netzteil an der Rückseite des Computergehäuses angebracht wird.



1	Netzteil	2	Schrauben (4)
---	----------	---	---------------


5. Schieben Sie das Netzteil zur Vorderseite des Computers und heben Sie es heraus.
6. Schieben Sie das Ersatznetzteil in Richtung der Computerrückseite.

**⚠️ WARNUNG:** Wenn sie nicht alle Schrauben einsetzen und festziehen, kann das einen elektrischen Schlag verursachen, da diese Schrauben ein wichtiger Teil der Erdung des Systems sind.

7. Befestigen Sie die vier Schrauben, mit denen das Netzteil an der Rückseite des Computergehäuses befestigt wird.

**⚠️ VORSICHT:** Verlegen Sie die Gleichstromkabel unter den Halterungen des Gehäuses. Die Kabel müssen korrekt verlegt sein, damit sie nicht beschädigt werden können.

8. Verbinden Sie die Gleichstromkabel mit den Laufwerken und der Systemplatine.

 **ANMERKUNG:** Überprüfen Sie alle Verbindungen nochmals genau auf korrekte und sichere Verlegung.

9. Setzen Sie die Computerabdeckung wieder auf (siehe [Entfernen und Wiederanbringen der Computerabdeckung](#)).
10. Schließen Sie den Computer und die zugehörigen Geräte an die Stromversorgung an und schalten Sie sie ein.

---

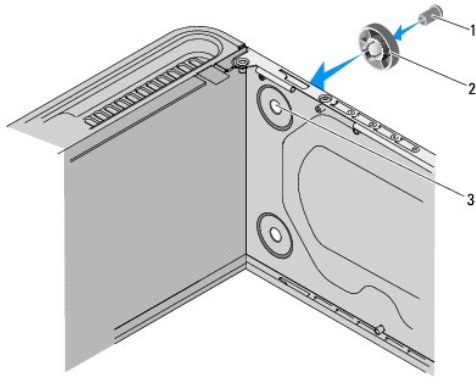
[Zurück zum Inhaltsverzeichnis](#)

## Entfernen und Einsetzen des Gummifußes

Dell Studio XPS™ 435MT Service-Handbuch

- ⚠️ WARNUNG:** Bevor Sie Arbeiten im Innern des Computers ausführen, lesen Sie zunächst die im Lieferumfang des Computers enthaltenen Sicherheitshinweise. Zusätzliche Empfehlungen zur bestmöglichen Umsetzung der Sicherheitsrichtlinien finden Sie auf unserer Website zum Thema Sicherheitsbestimmungen unter [www.dell.com/regulatory\\_compliance](http://www.dell.com/regulatory_compliance).
- ⚠️ WARNUNG:** Um Stromschlägen, Verletzungen durch bewegliche Lüfterflügel oder sonstigen unerwarteten Verletzungen vorzubeugen, trennen Sie Ihren Computer immer erst vom Stromnetz, bevor Sie die Abdeckung abnehmen.

1. Befolgen Sie die Anweisungen unter [Vorbereitung](#).
2. Legen Sie den Computer auf die Seite.
3. Ziehen Sie den Gummifuß ganz heraus.
4. Um den Gummifuß wieder einzusetzen, richten Sie den Gummifuß am dafür vorgesehenen Schlitz auf der Unterseite des Computers aus und setzen Sie ihn dort ein.
5. Drücken Sie den Gummifußstecker ganz in den Gummifuß, damit der Fuß fest am Gehäuse sitzt.



1	Gummifußstecker	2	Gummifuß
3	Schlitz für Gummifuß		

[Zurück zum Inhaltsverzeichnis](#)

## Austauschen der Systemplatine

Dell Studio XPS™ 435MT Service-Handbuch

**⚠️ WARNUNG:** Bevor Sie Arbeiten im Innern des Computers ausführen, lesen Sie zunächst die im Lieferumfang des Computers enthaltenen Sicherheitshinweise. Zusätzliche Empfehlungen zur bestmöglichen Umsetzung der Sicherheitsrichtlinien finden Sie auf unserer Website zum Thema Sicherheitsbestimmungen unter [www.dell.com/regulatory\\_compliance](http://www.dell.com/regulatory_compliance).

**⚠️ VORSICHT:** Führen Sie die folgenden Schritte nur aus, wenn Sie mit dem Entfernen und Austauschen von Hardware vertraut sind. Bei falscher Vorgehensweise kann die Systemplatine beschädigt werden. Technische Hilfe finden Sie im Setup-Handbuch.

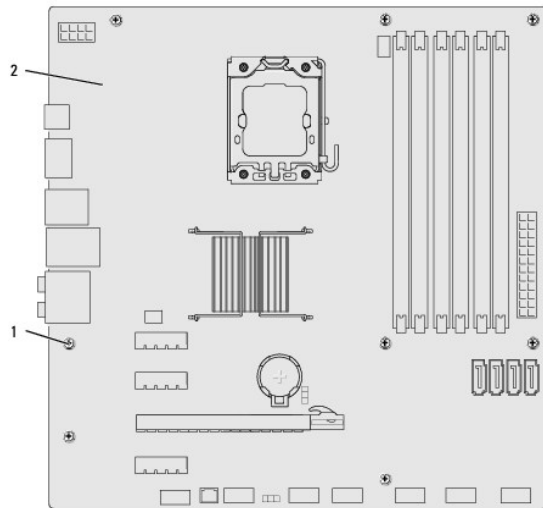
1. Befolgen Sie die Anweisungen unter [Vorbereitung](#).
2. Entfernen Sie die Computerabdeckung (siehe [Entfernen und Wiederanbringen der Computerabdeckung](#)).
3. Entfernen Sie alle Erweiterungskarten von der Systemplatine (siehe [Austauschen einer PCI-Express-Karte](#)).

**⚠️ WARNUNG:** Trotz Kunststoffblende kann die Lüfter-Kühlkörper-Einheit während des normalen Betriebs sehr heiß werden. Vergewissern Sie sich, dass sie genügend abgekühlt ist, bevor Sie sie berühren.

4. Entfernen Sie den Prozessor (siehe [Austauschen des Prozessors](#)).
5. Entfernen Sie die Speichermodule (siehe [Austauschen von Speichermodulen](#)). Notieren Sie dabei, welches Speichermodul Sie jeweils von einem Speichersockel entfernt haben, damit Speichermodule nach dem Wiedereinsetzen der Systemplatine am gleichen Platz installiert werden können.

**⚠️ VORSICHT:** Merken Sie sich vor dem Trennen der Kabel genau die Kabelführung, damit Sie die Kabel korrekt neu verlegen können. Ein falsch verlegtes oder getrenntes Kabel kann Probleme verursachen.

6. Trennen Sie alle Kabel von der Systemplatine.
7. Entfernen Sie die acht Schrauben, mit denen die Systemplatine am Gehäuse befestigt ist.




1	Schrauben (8)	2	Systemplatine
---	---------------	---	---------------

8. Heben Sie die Systemplatine heraus.

**⚠️ VORSICHT:** Vergleichen Sie vor dem Auswechseln die neu einzusetzende Systemplatine mit der bereits Vorhandenen, um sicherzustellen, dass die neue Platine passt.

**🔍 ANMERKUNG:** Einige Komponenten und Anschlüsse auf Ersatz-Systemplatinen befinden sich im Vergleich zu den Komponenten und Anschlüssen auf der vorhandenen Systemplatine möglicherweise an einer anderen Stelle.

 **ANMERKUNG:** Die Jumper-Einstellungen auf neuen Systemplatinen werden werkseitig vorgegeben.

9. Richten Sie die neue oder Ersatz-Systemplatine aus, indem Sie die Schraubenbohrungen auf der Systemplatine an den Schraubenbohrungen am Gehäuse ausrichten.
10. Bringen Sie die acht Schrauben wieder an, mit denen die Systemplatine am Gehäuse befestigt ist.
11. Schließen Sie alle Kabel wieder an, die Sie von der Systemplatine gelöst haben.
12. Setzen Sie die Speichermodule wieder ein (siehe [Austauschen von Speichermodulen](#)).
13. Bauen Sie den Prozessor wieder ein (siehe [Austauschen des Prozessors](#)).

 **VORSICHT:** Vergewissern Sie sich, dass die Kühlkörperbaugruppe fest in der richtigen Position sitzt.

14. Setzen Sie sämtliche Erweiterungskarten wieder auf die Systemplatine ein (siehe [Installieren einer PCI-Express-Karte](#)).
15. Setzen Sie die Computerabdeckung wieder auf (siehe [Entfernen und Wiederanbringen der Computerabdeckung](#)).
16. Schließen Sie den Computer und die zugehörigen Geräte an die Stromversorgung an und schalten Sie sie ein.
17. Aktualisieren Sie bei Bedarf das System-BIOS.

 **ANMERKUNG:** Informationen zum Aktualisieren des System-BIOS finden Sie unter [Aktualisieren des BIOS](#).

---

[Zurück zum Inhaltsverzeichnis](#)

# System-Setup

Dell Studio XPS™ 435MT Service-Handbuch

- [Übersicht](#)
- [Löschen verlorener Kennwörter](#)
- [Löschen von CMOS-Einstellungen](#)
- [Aktualisieren des BIOS](#)

## Übersicht

Verwenden Sie das System-Setup-Programm, um die folgenden Aktivitäten auszuführen:

- 1 Die Systemkonfigurationsinformationen zu ändern, nachdem Sie Hardware-Komponenten hinzugefügt, geändert oder entfernt haben
- 1 Eine vom Benutzer wählbare Option wie z. B. das Benutzerkennwort einzustellen oder zu ändern
- 1 Die aktuelle Speichergröße abzufragen oder den Typ des installierten Festplattenlaufwerks festzulegen

**⚠ VORSICHT:** Die Einstellungen für dieses Programm sollten nur von erfahrenen Computeranwendern geändert werden. Bestimmte Änderungen können dazu führen, dass der Computer nicht mehr ordnungsgemäß funktioniert.

**📌 ANMERKUNG:** Vor dem Ändern des System-Setup-Programms sollten Sie die Einstellungen des System-Setup-Bildschirms notieren, um gegebenenfalls später darauf zurückgreifen zu können.

## Aufrufen des System-Setup-Programms

1. Schalten Sie den Computer ein oder führen Sie einen Neustart durch.
2. Wenn das blaue DELL™-Logo erscheint, warten Sie auf die F2-Eingabeaufforderung und drücken Sie dann sofort auf <F2>.

**📌 ANMERKUNG:** Die Aufforderung zum Drücken von F2 bedeutet, dass die Tastatur initialisiert wurde. Diese Aufforderung kann sehr schnell erscheinen; es muss also auf die Einblendung geachtet und dann <F2> gedrückt werden. Wenn <F2> vor der Aufforderung gedrückt wird, geht dieser Tastendruck verloren. Falls zu lange gewartet wurde und das Betriebssystem-Logo erscheint, warten Sie, bis der Microsoft® Windows®-Desktop angezeigt wird. Fahren Sie danach den Computer herunter (siehe [Ausschalten des Computers](#)) und starten Sie ihn erneut.

## System-Setup-Bildschirme

Auf dem System-Setup-Bildschirm werden die aktuellen oder veränderbaren Konfigurationsdaten des Computers angezeigt. Die Informationen auf dem Bildschirm sind in drei Bereiche aufgeteilt: die Optionsliste, das Feld *Aktive Optionen* und die Tastenfunktionen.

<p><b>Menu (Menü)</b> – Wird im oberen Bereich des System-Setup-Fensters angezeigt. In diesem Feld ist ein Menü zum Aufrufen der System-Setup-Optionen enthalten. Drücken Sie die Tasten &lt;←&gt; und &lt;→&gt; zum Navigieren. Wenn eine <b>Menüoption</b> markiert ist, werden in der <b>Optionsliste</b> die Optionen für die auf Ihrem Computer installierte Hardware aufgeführt.</p>		
<p><b>Options List (Optionsliste)</b> – Dieses Feld wird auf der linken Seite des System-Setup-Fensters angezeigt. In dem Feld werden die Funktionen aufgeführt, die die Konfiguration Ihres Computers bestimmen wie installierte Hardware, Energiespar- und Sicherheitsfunktionen. Blättern Sie mit den Nach-oben- und Nach-unten-Tasten durch die Liste. Wenn eine Option markiert ist, werden im <b>Optionsfeld</b> (Options Field) die aktuellen und verfügbaren Einstellungen der Option angezeigt.</p>	<p><b>Options Field (Optionsfeld)</b> – Dieses Feld wird auf der rechten Seite der <b>Optionsliste</b> angezeigt und enthält Informationen über die einzelnen in der <b>Optionsliste</b> aufgeführten Optionen. In diesem Feld können Sie die aktuellen Einstellungen einsehen und Änderungen daran vornehmen. Drücken Sie die Eingabetaste, um Änderungen an den aktuellen Einstellungen vorzunehmen. Drücken Sie auf die Taste &lt;Esc&gt;, um zur <b>Optionsliste</b> zurückzukehren.</p> <p><b>ANMERKUNG:</b> Nicht alle Einstellungen im <b>Optionsfeld</b> lassen sich ändern.</p>	<p><b>Help (Hilfe)</b> – Dieses Feld wird auf der rechten Seite des System-Setup-Fensters angezeigt und enthält Hilfeinformationen zu der in der <b>Optionsliste</b> ausgewählten Option.</p>
<p><b>Key Functions (Tastenfunktionen)</b> – Dieses Feld wird unter dem Optionsfeld angezeigt und enthält die Tasten und deren Funktionen im aktiven System-Setup-Feld.</p>		

## Optionen des System-Setups

**📌 ANMERKUNG:** Je nach Computer und installierten Geräten werden die Elemente in diesem Abschnitt möglicherweise gar nicht oder anders als aufgeführt angezeigt.

<b>System Info (Systemdaten)</b>	
BIOS Info	Zeigt die Versionsnummer des BIOS und Datumsinformationen an.
System	Zeigt die Nummer des Systemmodells an.



Asset Tag (Systemkennnummer)	Zeigt die Systemkennnummer des Computers an, falls vorhanden.
Service Tag (Service-Tag-Nummer)	Zeigt die Service-Tag-Nummer des Computers an.
Processor Type (Prozessortyp)	Zeigt den Prozessortyp an.
Processor Cache L2 (Prozessor-L2-Cache)	Zeigt die Größe des Prozessor-L2-Cache an.
Processor Cache L3 (Prozessor-L3-Cache)	Zeigt die Größe des Prozessor-L3-Cache an.
Memory Installed (Installierter Speicher)	Zeigt die installierte Speichermenge in MB an.
Memory Available (Verfügbarer Speicher)	Zeigt die verfügbare Speichermenge in MB an.
Memory Speed (Speichertaktrate)	Zeigt die Speichertaktrate in MHz an.
Memory Technology (Speichertechnologie)	Zeigt die Speichertechnologie an; DDR3.
<b>Standard CMOS Features (Standard-CMOS-Funktionen)</b>	
System Time (Systemuhrzeit)	Zeigt die aktuelle Uhrzeit im Format HH:MM:SS (Stunden:Minuten: Sekunden) an.
System Date (Systemdatum)	Zeigt das aktuelle Datum im Format MM:TT:JJ (Monat:Tag:Jahr) an.
SATA0	Zeigt das in Ihrem Computer integrierte SATA0-Laufwerk an.
SATA1	Zeigt das in Ihrem Computer integrierte SATA1-Laufwerk an.
SATA2	Zeigt das in Ihrem Computer integrierte SATA2-Laufwerk an.
SATA3	Zeigt das in Ihrem Computer integrierte SATA3-Laufwerk an.
eSATA	Zeigt das in Ihrem Computer integrierte eSATA-Laufwerk an.
<b>Advanced BIOS Features (Erweiterte BIOS-Funktionen)</b>	
CPU Feature (CPU-Funktion)	<ul style="list-style-type: none"> <li>1 Limit CPUID Value (CPUID-Wert begrenzen) – Aktiviert oder Deaktiviert (Deaktiviert ist Standard)</li> <li>1 Intel® Virtualization Tech – Aktiviert oder Deaktiviert (Aktiviert ist Standard)</li> <li>1 Execute Disable Bit (Bit deaktiviert ausführen) – Aktiviert oder Deaktiviert (Aktiviert ist Standard)</li> <li>1 Hyper-Threading – Aktiviert oder Deaktiviert (Aktiviert ist Standard)</li> <li>1 Multiple CPU Core (Mehrfach-CPU-Kern) – Alle oder 1 oder 2 (Alle ist Standard)</li> <li>1 Intel SpeedStep™ Tech – Aktiviert oder Deaktiviert (Aktiviert ist Standard)</li> </ul>
USB Device Setting (USB-Geräteeinstellung)	<ul style="list-style-type: none"> <li>1 USB-Controller – Aktiviert oder Deaktiviert (Aktiviert ist Standard)</li> <li>1 USB Operation Mode (USB-Betriebsmodus) – Hochgeschwindigkeit; Volle/Niedrige Geschwindigkeit (Hochgeschwindigkeit ist Standard)</li> </ul>
<b>Advanced Chipset Features (Erweiterte Chipset-Funktionen)</b>	
SATA Mode (SATA-Modus)	IDE; RAID (IDE ist Standard)
Onboard Audio-Controller (Integrierter Audio-Controller)	Aktiviert oder Deaktiviert (Aktiviert ist Standard)
Onboard LAN-Controller (Integrierter LAN-Controller)	Aktiviert oder Deaktiviert (Aktiviert ist Standard)
Onboard LAN Boot ROM (Integrierte LAN-Start-ROM)	Aktiviert oder Deaktiviert (Deaktiviert ist Standard)
1394 Controller	Aktiviert oder Deaktiviert (Aktiviert ist Standard)
<b>Boot Device Configuration (Konfiguration Startgerät)</b>	
Boot Settings Configuration (Konfiguration Starteinstellungen)	Konfiguriert die Einstellungen während des Systemstarts.
Hard Disk Boot Priority (Festplattenstartpriorität)	Stellt die Startpriorität der Festplatten ein. Die angezeigten Elemente werden in Abhängigkeit der erkannten Festplatten dynamisch aktualisiert.
First Boot Device (Erstes Startgerät)	Bestimmt die Startreihenfolge von den verfügbaren Geräten. Entfernbar; CD/DVD; Festplatte; Deaktiviert (Entfernbar ist Standard)
Second Boot Device (Zweites Startgerät)	Bestimmt die Startreihenfolge von den verfügbaren Geräten. Entfernbar; CD/DVD; Festplatte; Deaktiviert (CD/DVD ist Standard)
Third Boot Device (Drittes Startgerät)	Bestimmt die Startreihenfolge von den verfügbaren Geräten. Entfernbar; CD/DVD; Festplatte; Deaktiviert (Festplatte ist Standard)
Boot Other Device (Anderes Startgerät)	Nein; Ja (Ja ist Standard)
<b>Power Management Setup (Energieverwaltungs-Setup)</b>	
ACPI Suspend Type (ACPI-Suspendiertyp)	Bestimmt den ACPI-Suspendiertyp. Die Standardeinstellung ist S3.
Remote Wake Up (Remote-Aktivierung)	Diese Option bewirkt das Einschalten des Computers, wenn ein Benutzer versucht, über das LAN auf den Computer zuzugreifen. Die Standardeinstellung ist Aktiviert.
AC Recovery (Wiederherstellung nach Stromausfall)	Bestimmt das Verhalten des Computers nach der Wiederherstellung in Folge eines Stromausfalls. <ul style="list-style-type: none"> <li>o On (Ein) – Der Computer schaltet sich nach der Wiederherstellung in Folge eines Stromausfalls ein.</li> <li>o Off (Aus) – Der Computer bleibt ausgeschaltet. Dies ist die Standardeinstellung.</li> </ul>


	<ul style="list-style-type: none"> <li>o Last (Zuletzt) – Der Computer kehrt in den Betriebszustand zurück, der unmittelbar vor dem Stromausfall bestand.</li> </ul>
Auto Power On (Automatisches Einschalten)	Ermöglicht das Einstellen eines Alarms zum automatischen Einschalten des Computers.
Auto Power On Date (Automatisches Einschalten - Datum)	Ermöglicht das Festlegen eines Datums zum automatischen Einschalten des Computers.
Auto Power On Time (Automatisches Einschalten - Uhrzeit)	Ermöglicht das Festlegen einer Uhrzeit zum automatischen Einschalten des Computers.
<b>BIOS Security Features (BIOS-Sicherheitsfunktionen)</b>	
Supervisor Password (Supervisor-Kennwort)	Supervisor-Status installiert.
User Password (Benutzerkennwort)	Benutzerstatus installiert.
Set Supervisor Password (Supervisor-Kennwort festlegen)	Ermöglicht das Festlegen des gewünschten Supervisor-Kennworts.
User Access Level (Benutzer-Zugriffsebene)	Ermöglicht das Ändern der Benutzer-Zugriffsebene nur dann, wenn das Supervisor-Kennwort festgelegt ist.
Set User Password (Benutzerkennwort festlegen)	Ermöglicht das Festlegen des gewünschten Benutzerkennworts nur dann, wenn das Supervisor-Kennwort festgelegt ist.
Password Check (Kennwortüberprüfung)	Setup; Immer (Setup ist Standard) Diese Option ist nur dann verfügbar, wenn das Supervisor-Kennwort festgelegt ist.
<b>Exit (Beenden)</b>	
Exit Options (Optionen zum Beenden)	Bietet Optionen zum <b>Load Default</b> (Standard laden), <b>Save and Exit Setup</b> (Speichern und Setup beenden), und <b>Exit Without Saving</b> (Beenden ohne Speichern) an.

## Startreihenfolge

Diese Funktion ermöglicht es Ihnen, die Startreihenfolge für Geräte zu ändern.

### Startoptionen

- 1 **Hard Drive** (Festplatte) – Der Computer versucht, vom primären Festplattenlaufwerk zu starten. Wenn sich auf dem Laufwerk kein Betriebssystem befindet, erzeugt der Computer eine Fehlermeldung.
- 1 **CD/DVD Drive** (CD/DVD-Laufwerk) – Der Computer versucht, vom CD/DVD-Laufwerk zu starten. Wenn sich keine CD/DVD im Laufwerk befindet oder wenn sich auf der CD/DVD kein Betriebssystem befindet, erzeugt der Computer eine Fehlermeldung.
- 1 **USB Flash Device** (USB-Flashgerät) – Stecken Sie das Speichergerät in einen USB-Anschluss und starten Sie den Computer neu. Wenn in der rechten oberen Ecke des Bildschirms der Hinweis F12 = Boot Menu angezeigt wird, drücken Sie die Taste <F12>. Das BIOS erkennt das Gerät und fügt dem Systemstartmenü die USB-Flash-Option hinzu.

 **ANMERKUNG:** Ein Systemstart kann nur von einem startfähigen USB-Gerät aus durchgeführt werden. Um sicherzustellen, dass das Gerät startfähig ist, lesen Sie die Informationen in der Gerätedokumentation.

### Ändern der Startreihenfolge für den aktuellen Startvorgang

Sie können diese Funktion zum Ändern der festgelegten Startreihenfolge verwenden, z. B. um vom CD-/DVD-Laufwerk zu starten, wenn Sie die Dell Diagnostics auf den Drivers and Utilities-Datenträger ausführen wollen. Nach Abschluss des Diagnosetests wird die vorige Startreihenfolge wieder hergestellt.


1. Wenn Sie den Computer von einem USB-Gerät starten möchten, verbinden Sie das USB-Gerät mit einem USB-Anschluss.
2. Schalten Sie den Computer ein oder führen Sie einen Neustart durch.
3. Wenn F2 = Setup, F12 = Boot Menu in der oberen rechten Ecke des Bildschirms angezeigt wird, drücken Sie die Taste <F12>.

Falls Sie zu lange gewartet haben und bereits das Betriebssystem-Logo erscheint, warten Sie weiter, bis der Desktop von Microsoft Windows angezeigt wird. Fahren Sie den Computer dann herunter und versuchen Sie es erneut.

Das Menü **Boot Device** (Startgerät) wird angezeigt. Darin sind alle verfügbaren Startgeräte aufgeführt. Neben jedem Gerät steht eine Nummer.


4. Wählen Sie im **Menü Startgeräte** das Gerät aus, von dem aus Sie starten wollen.

Wenn Sie beispielsweise von einem USB-Speicherstick starten, markieren Sie **USB Flash Device** (USB-Flashgerät) und drücken die <Eingabetaste>.

 **ANMERKUNG:** Ein Systemstart kann nur von einem startfähigen USB-Gerät aus durchgeführt werden. Um sicherzustellen, dass das Gerät startfähig ist, lesen Sie die Informationen in der Dokumentation des Geräts.

## Ändern der Startreihenfolge für künftige Startvorgänge

1. Rufen Sie das System-Setup-Programm auf (siehe [Aufrufen des System-Setup-Programms](#)).
2. Markieren Sie mit den Pfeiltasten die Menüoption **Boot Device Configuration** (Startgerätekonfiguration) und drücken Sie die <Eingabetaste>, um das Menü zu öffnen.

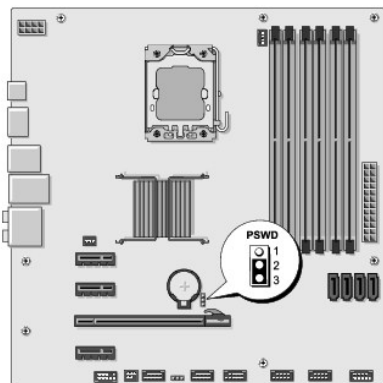
 **ANMERKUNG:** Notieren Sie die aktuelle Startreihenfolge, falls Sie diese später wiederherstellen möchten.

3. Sehen Sie sich mit den Nach-oben- und Nach-unten-Tasten die Liste der Geräte an.
  4. Drücken Sie Plus (+) oder Minus (-), um die Startpriorität der Geräte zu verändern.
- 

## Löschen verlorener Kennwörter

 **WARNUNG:** Der Computer muss von der Netzsteckdose getrennt werden, damit die Kennworteinstellungen gelöscht werden können.


1. Befolgen Sie die Anweisungen unter [Vorbereitung](#).
2. Entfernen Sie die Computerabdeckung (siehe [Entfernen und Wiederanbringen der Computerabdeckung](#)).
3. Machen Sie den 3-poligen Kennwortanschluss (PSWD) auf der Systemplatine ausfindig (siehe [Komponenten der Systemplatine](#)).



4. Entfernen Sie den 2-poligen Jumper-Stecker von den Stiften 2 und 3 und stecken Sie ihn auf die Stifte 1 und 2.
  5. Warten Sie ca. fünf Sekunden ab zum Löschen des Kennworts.
  6. Entfernen Sie den 2-poligen Jumper-Stecker von den Stiften 1 und 2 und stecken Sie ihn wieder zurück auf die Stifte 2 und 3, um die Kennwortfunktion zu aktivieren.
  7. Setzen Sie die Computerabdeckung wieder auf (siehe [Entfernen und Wiederanbringen der Computerabdeckung](#)).
  8. Schließen Sie den Computer und die zugehörigen Geräte an die Stromversorgung an und schalten Sie sie ein.
- 

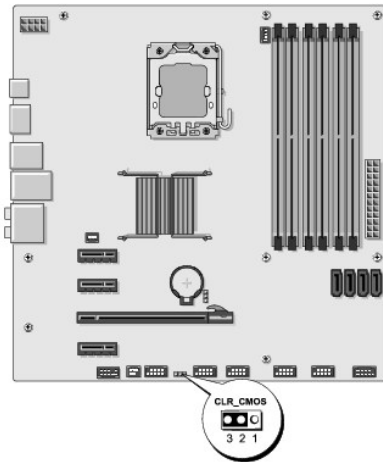
## Löschen von CMOS-Einstellungen

 **WARNUNG:** Bevor Sie gemäß den in diesem Abschnitt beschriebenen Anweisungen vorgehen, lesen Sie zunächst die Sicherheitshinweise in der entsprechenden Dokumentation im Lieferumfang Ihres Computers.

 **WARNUNG:** Der Computer muss von der Netzsteckdose getrennt werden, damit die CMOS-Einstellungen gelöscht werden können.

1. Befolgen Sie die Anweisungen unter [Vorbereitung](#).
2. Entfernen Sie die Computerabdeckung (siehe [Entfernen und Wiederanbringen der Computerabdeckung](#)).

3. Machen Sie den 3-poligen CMOS-Anschluss (CLR\_CMOS) auf der Systemplatine ausfindig (siehe [Komponenten der Systemplatine](#)).



4. Entfernen Sie den 2-poligen Jumper-Stecker von den Stiften 2 und 3 und stecken Sie ihn auf die Stifte 1 und 2.
5. Warten Sie ca. fünf Sekunden ab zum Löschen der CMOS-Einstellungen.
6. Entfernen Sie den 2-poligen Jumper-Stecker von den Stiften 1 und 2 und stecken Sie ihn wieder auf die Stifte 2 und 3.
7. Setzen Sie die Computerabdeckung wieder auf (siehe [Entfernen und Wiederanbringen der Computerabdeckung](#)).
8. Schließen Sie den Computer und die zugehörigen Geräte an die Stromversorgung an und schalten Sie sie ein.

---

## Aktualisieren des BIOS

Bei einer möglichen Aktualisierung oder beim Austauschen der Systemplatine muss das BIOS eventuell gelöscht und neu beschrieben werden (Flashen).

1. Schalten Sie den Computer ein.
2. Machen Sie die BIOS-Aktualisierungsdatei für Ihren Computer auf der Dell Support-Website unter [support.dell.com](http://support.dell.com) ausfindig.  
 **ANMERKUNG:** Wenn Ihre Region nicht in den USA liegt, wählen Sie Ihr Land/Ihre Region aus der Drop-Down-Liste unten auf der Dell-Support-Webseite aus und suchen Sie dann die BIOS-Aktualisierungsdatei für Ihren Computer.
3. Klicken Sie auf **Download Now** (Jetzt herunterladen), um die Datei herunterzuladen.
4. Wenn das Fenster **Export Compliance Disclaimer** (Haftungsausschluss- Konformität exportieren) angezeigt wird, klicken Sie auf **Yes, I Accept this Agreement** (Ja, ich stimme der Vereinbarung zu).  
Das Fenster **File Download** (Datei-Download) wird angezeigt.
5. Klicken Sie auf **Save this program to disk** (Dieses Programm auf der Festplatte speichern) und anschließend auf **OK**.  
Das Fenster **Save In** (Speichern unter) wird angezeigt.
6. Klicken Sie auf den Pfeil nach unten, um das Menü **Save In** (Speichern unter) anzuzeigen und klicken Sie anschließend auf **Desktop** und dann auf **Save** (Speichern).  
Die Datei wird auf Ihren Desktop heruntergeladen.
7. Klicken Sie auf **Close** (Schließen), wenn das Fenster **Download complete** (Download abgeschlossen) angezeigt wird.  
Das Dateisymbol wird auf Ihrem Desktop angezeigt und hat denselben Namen wie die heruntergeladene BIOS-Aktualisierungsdatei.
8. Doppelklicken Sie auf das Dateisymbol auf dem Desktop und folgen Sie den Anweisungen auf dem Bildschirm.



[Zurück zum Inhaltsverzeichnis](#)

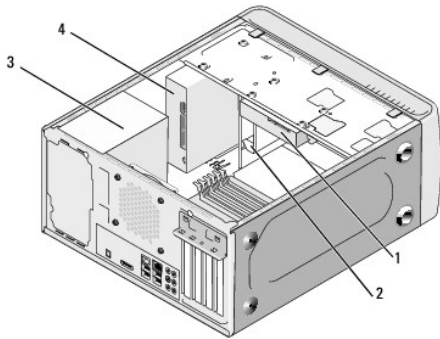
## Technische Übersicht

Dell Studio XPS™ 435MT Service-Handbuch

- [Innenansicht des Computers](#)
- [Komponenten der Systemplatine](#)

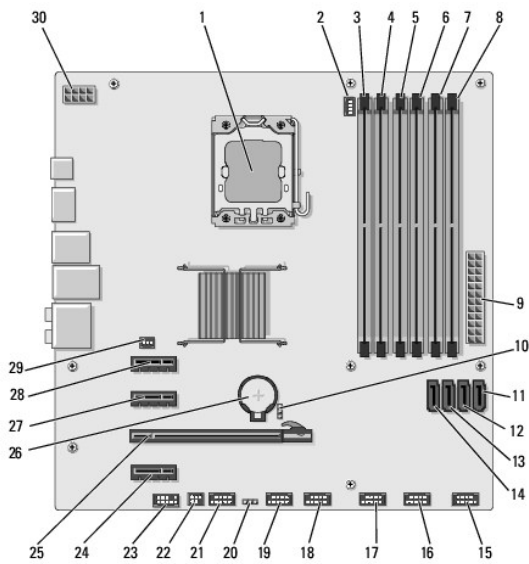
**⚠ WARNUNG:** Bevor Sie Arbeiten im Innern des Computers ausführen, lesen Sie zunächst die im Lieferumfang des Computers enthaltenen Sicherheitshinweise. Zusätzliche Empfehlungen zur bestmöglichen Umsetzung der Sicherheitsrichtlinien finden Sie auf unserer Website zum Thema Sicherheitsbestimmungen unter [www.dell.com/regulatory\\_compliance](http://www.dell.com/regulatory_compliance).

### Innenansicht des Computers



1	Festplattenlaufwerk	2	FlexDock
3	Netzteil	4	Optisches Laufwerk

### Komponenten der Systemplatine






1	Prozessor-Sockel (CPU)	2	Anschluss des Prozessorlüfters (CPU_FAN)
3	Speichermodulanschluss (DIMM_4)	4	Speichermodulanschluss (DIMM_1)
5	Speichermodulanschluss (DIMM_5)	6	Speichermodulanschluss (DIMM_2)
7	Speichermodulanschluss (DIMM_6)	8	Speichermodulanschluss (DIMM_3)
9	Hauptstromanschluss (PWR1)	10	Kennwort-Jumper (PSWD)
11	Anschluss für seriell ATA-Laufwerk (SATA3)	12	Anschluss für seriell ATA-Laufwerk (SATA2)
13	Anschluss für seriell ATA-Laufwerk (SATA1)	14	Anschluss für seriell ATA-Laufwerk (SATA0)
15	Frontblendenanschluss (FP1)	16	USB-Anschluss für Kartenleser (F_USB1)
17	Vorderer USB-Anschluss (F_USB2)	18	Vorderer USB-Anschluss (F_USB3)
19	USB-Anschluss für FlexDock (F_USB4)	20	CMOS-Jumper (CLR_CMOS)
21	Vorderer 1394-Anschluss (F_1394)	22	S/PDIF-Ausgangsanschluss (SPDIF_OUT2)
23	Audio-Anschluss auf der Vorderseite (F_AUDIO)	24	PCI-Express x1-Anschluss (PCI-EX1_2)
25	PCI-Express-x16-Anschluss (PCI-EX16_1)	26	Batteriesockel (BAT)
27	PCI-Express x1-Anschluss (PCI-EX1_1)	28	PCI-Express x1-Anschluss (PCI-EX1_0)
29	Lüfteranschluss (AUX_FAN1)	30	Strom für Prozessor (PWR2)

---

[Zurück zum Inhaltsverzeichnis](#)

[Zurück zum Inhaltsverzeichnis](#)

## Dell Studio XPS™ 435T/9000 Service-Handbuch

-  **ANMERKUNG:** Eine ANMERKUNG macht auf wichtige Informationen aufmerksam, mit denen Sie den Computer besser einsetzen können.
-  **VORSICHTSHINWEIS:** VORSICHTSHINWEIS weist auf mögliche Schäden an der Hardware oder auf möglichen Datenverlust hin und beschreibt Ihnen, wie Sie dieses Problem vermeiden können.
-  **WARNUNG:** Mit WARNUNG wird auf eine potenziell gefährliche Situation hingewiesen, die zu Sachschäden, Verletzungen oder zum Tod führen könnte.

**Irrtümer und technische Änderungen vorbehalten.**  
© 2009 Dell Inc. Alle Rechte vorbehalten.

Die Vervielfältigung dieser Materialien in jeglicher Weise ohne vorherige schriftliche Genehmigung von Dell Inc. ist strengstens untersagt.

In diesem Dokument verwendete Marken: *Dell*, das *DELL*-Logo und *Studio XPS* sind Marken von Dell Inc.; *Intel* ist eine eingetragene Marke der Intel Corporation in den USA und anderen Ländern; *Microsoft*, *Windows*, *Windows Vista* und das Logo der *Windows Vista* -Startschaltfläche sind entweder Marken oder eingetragene Marken der Microsoft Corporation in den USA und/oder in anderen Ländern.

Alle anderen in dieser Dokumentation genannten Marken und Handelsbezeichnungen sind Eigentum der entsprechenden Hersteller und Firmen. Dell Inc. erhebt keinen Anspruch auf Marken und Handelsbezeichnungen mit Ausnahme der eigenen.

März 2009 Rev. A00

---

[Zurück zum Inhaltsverzeichnis](#)

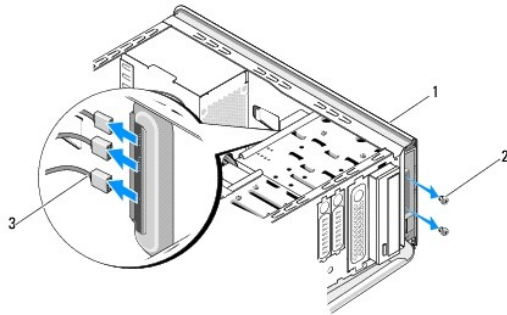


## Austauschen der oberen Abdeckung

Dell Studio XPS™ 435T/9000 Service-Handbuch

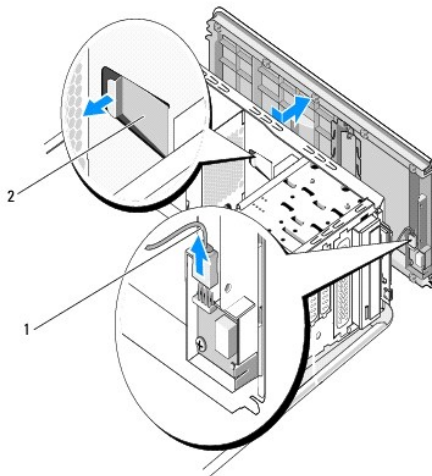
**⚠️ WARNUNG:** Bevor Sie Arbeiten im Inneren des Computers ausführen, lesen Sie zunächst die im Lieferumfang des Computers enthaltenen Sicherheitshinweise. Zusätzliche Informationen zur bestmöglichen Einhaltung der Sicherheitsrichtlinien finden Sie auf der Homepage zur Richtlinienkonformität unter [www.dell.com/regulatory\\_compliance](http://www.dell.com/regulatory_compliance).

1. Folgen Sie den Anweisungen unter [Vorbereitung](#).
2. Entfernen Sie die Computerabdeckung (siehe [Austauschen der Computerabdeckung](#)).
3. Entfernen Sie die Frontblende (siehe [Austauschen der Frontblende](#)).
4. Entfernen Sie die beiden Schrauben, mit denen die obere Abdeckung am Computer befestigt ist.
5. Trennen Sie die Kabel von der oberen E/A-Leiste.



1	Obere Abdeckung	2	Schrauben (2)
3	Kabel der E/A-Leiste		

6. Ziehen Sie mit einer Hand an der Freigabelasche und schieben Sie die obere Abdeckung vom Gehäuse.
7. Trennen Sie das Kabel der LED-Betriebsanzeige von der oberen Abdeckung.



1	Kabel der LED-Betriebsanzeige	2	Freigabelasche
---	-------------------------------	---	----------------

8. Entfernen Sie die E/A-Leiste (siehe [Austauschen der E/A-Leiste](#)).
  9. Bewahren Sie die obere Abdeckung an einem sicheren Ort auf.
  10. Zum Wiederanbringen der oberen Abdeckung, führen Sie die Schritte des Ausbaus in umgekehrter Reihenfolge durch.
- 

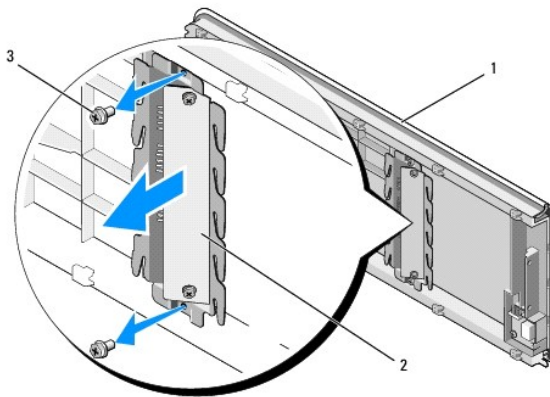
[Zurück zum Inhaltsverzeichnis](#)

## Austauschen der E/A-Leiste

Dell Studio XPS™ 435T/9000 Service-Handbuch

**⚠️ WARNUNG:** Bevor Sie Arbeiten im Inneren des Computers ausführen, lesen Sie zunächst die im Lieferumfang des Computers enthaltenen Sicherheitshinweise. Zusätzliche Informationen zur bestmöglichen Einhaltung der Sicherheitsrichtlinien finden Sie auf der Homepage zur Richtlinienkonformität unter [www.dell.com/regulatory\\_compliance](http://www.dell.com/regulatory_compliance).

1. Folgen Sie den Anweisungen unter [Vorbereitung](#).
2. Entfernen Sie die Computerabdeckung (siehe [Austauschen der Computerabdeckung](#)).
3. Entfernen Sie die Frontblende (siehe [Austauschen der Frontblende](#)).
4. Entfernen Sie die obere Abdeckung (siehe [Austauschen der oberen Abdeckung](#)).
5. Trennen Sie die Kabelverbindungen von der E/A-Leiste zur Systemplatine.
6. Entfernen Sie die beiden Schrauben, mit der die E/A-Leiste an der oberen Abdeckung befestigt ist.
7. Entfernen Sie die E/A-Einheit vorsichtig aus dem Computer.



1	Obere Abdeckung	2	E/A-Leiste
3	Schrauben (2)		

8. Um die E/A-Leiste wieder anzubringen, setzen Sie wieder die Schrauben ein, mit denen die E/A-Leiste an der oberen Abdeckung befestigt wird.
9. Bringen Sie die obere Abdeckung wieder an (siehe [Austauschen der oberen Abdeckung](#)).
10. Bringen Sie die Kabel wieder an.
11. Bringen Sie die Frontblende wieder an (siehe [Austauschen der Frontblende](#)).
12. Bringen Sie die Computerabdeckung wieder an (siehe [Austauschen der Computerabdeckung](#)).
13. Schließen Sie den Computer und die zugehörigen Geräte an das Stromnetz an und schalten Sie sie ein.